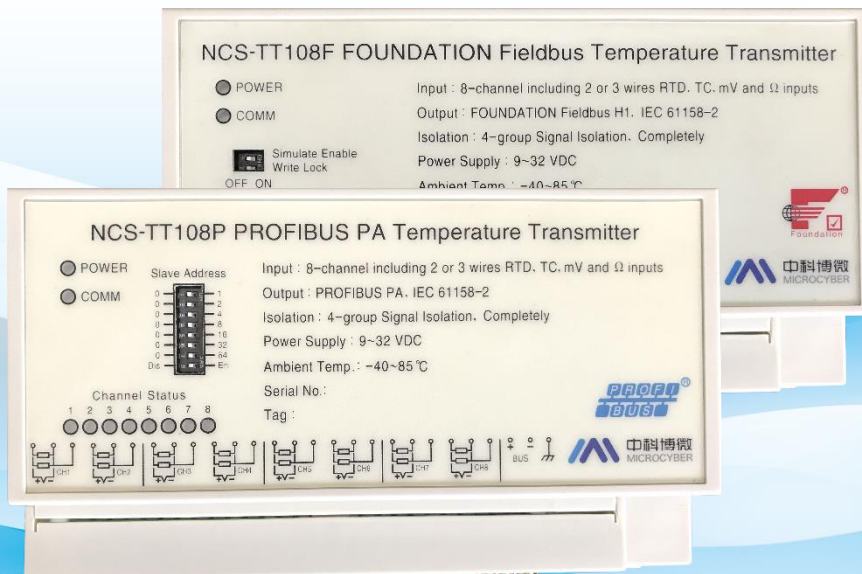


NCS-TT108 多通道温度变送器 使用手册



沈阳中科博微科技股份有限公司

警告

1. 变送器应安装在干燥的环境下，切忌雨水冲刷。在恶劣环境下，应使用变送器保护箱。
2. 禁止用户自行拆装变送器。
3. 通电时，不得在爆炸性/易燃性环境下拆开变送器壳体。
4. 请用户自行检查变送器供电电压是否符合使用手册中的供电电压要求。
5. 变送器外接地端应可靠与大地连接。

版本：V2.5

免责声明

已经检查过此手册的内容，确认所描述的硬件和软件的一致性。由于无法完全排除误差，不能保证绝对一致。然而我们将定期检查此手册中的数据，并在后续版本中予以必要的修正。欢迎任何关于改进的建议。

Microcyber Corporation 2018

技术数据随时有变。

公司简介

沈阳中科博微科技股份有限公司是由中国科学院沈阳自动化研究所发起创建的一家高新技术企业，主要从事网络化控制系统、工业通信及仪表、开发、生产和应用。中科博微承担了多个国家科技重大专项、国家高技术研究发展计划（863 计划）、智能制造装备发展专项等国家科技计划项目，是国家网络化控制系统工程研究中心建设依托单位。

中科博微成功地开发了国内第一个通过国际认证的现场总线协议主栈、第一个通过国家认证的现场总线仪表、国内第一个通过德国 TÜV 认证的安全仪表，与其它单位共同主持了制定国内第一个工业以太网协议标准 EPA、第一个工业无线通信协议标准 WIA-PA，并成为 IEC 国际标准。

中科博微的产品和技术曾荣获国家科技进步二等奖两项、国家科技发明奖一项、中国科学院科技进步一等奖一项、辽宁省科技进步一等奖一项，产品出口欧美等发达国家，美国 Emerson、英国 Rotork、英国 Bifold 等业内顶尖企业都在其产品中采用了博微的关键技术或关键部件，成功完成了 200 多项大型自动化工程项目。

中科博微是 FCG 组织成员；是 Profibus 用户组织（PNO）成员。

中科博微成功通过了 ISO9001:2008 质量管理体系认证和汽车行业的 ISO/TS16949 质量体系认证。优秀的研发团队，丰富的自动化工程设计与实施经验，业界领先的产品，庞大的市场网络，优秀的企业文化，都为公司的创业和持续发展奠定了坚实基础。承载员工理想，创造客户价值，促进企业发展。

承载员工理想，创造客户价值，促进企业发展。

目 录

第 1 章	概述	1
第 2 章	安装	2
2.1	变送器安装.....	2
2.2	接线.....	3
第 3 章	工作原理与结构.....	5
3.1	智能温度变送器原理简介	5
3.2	智能温度变送器外型尺寸	6
3.3	智能温度变送器结构	6
第 4 章	NCS-TT108 FF 型温度变送器配置	7
4.1	拓扑连接.....	7
4.2	功能块.....	8
4.3	变换块配置.....	8
4.3.1	配置环境	8
4.3.2	温度传感器类型配置	8
4.3.3	两线制零点校准配置	9
4.3.4	使能冷端温度补偿	9
4.3.5	用户两点线性化校准	9
4.3.6	差值变换块配置	9
4.4	温度传感器变换块参数表	10
4.5	差值变换块参数表.....	11
4.6	组态设置与指示.....	11
第 5 章	NCS-TT108 PA 型温度变送器配置	13
5.1	拓扑连接.....	13
5.2	功能块.....	14
5.3	功能配置.....	14
5.3.1	配置环境	14
5.3.2	温度变换块参数配置	14
5.3.3	PROFIBUS 循环数据通信配置	16
5.3.4	扩展诊断信息	19
5.3.5	PROFIBUS 非循环数据通信组态	20
5.3.6	在线离线组态功能	23
5.3.7	传感器类型配置	23
5.3.8	两线制零点校准配置	23
5.3.9	使能冷端温度补偿	23
5.3.10	两点线性化校准	23
5.4	组态设置与指示.....	24
第 6 章	维护	26
第 7 章	技术规格.....	27
7.1	基本参数.....	27
7.2	热电阻技术指标.....	27
7.3	热电偶技术指标.....	27
7.4	物理特性.....	28
附录 1	选型代号表	29

第1章 概述

NCS-TT108 智能温度变送器采用现场总线技术，是新一代现场总线智能温度变送器，是过程控制中不可缺少的现场设备。该设备集成了丰富的功能模块，既可以实现一般的检测功能，也可以实现复杂的控制策略。

NCS-TT108 智能温度变送器支持八通道温度传感器输入，可适用于多种热电阻及热电偶传感器，量程范围宽。每个通道支持单独配置传感器类型及热电阻的二线制、三线制接法，八个通道分成四组温度采集模块，模块间彼此安全隔离，每个温度采集模块拥有 2 个温度输入通道。

NCS-TT108 智能温度变送器可安装在控制室内。当需要安装在室外时，必须选用室外型铝箱，室外型箱体具有防水结构，材质为压铸铝。

NCS-TT108 智能温度变送器采用数字化技术，现场与控制室之间接口简单，并可大大减少安装、运行及维护的费用。

NCS-TT108 智能温度变送器支持 FF、PA 协议，可以广泛应用于石油、化工、电力、冶金等行业。

第2章 安装

2.1 变送器安装

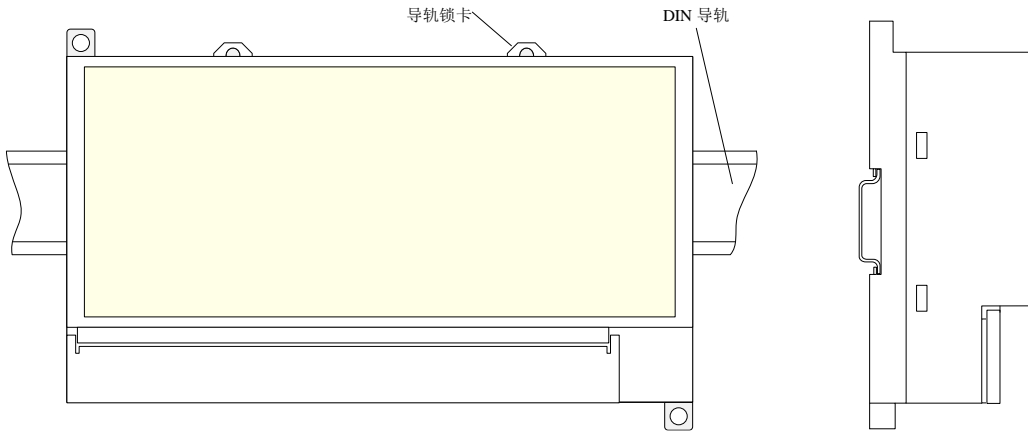


图 2.1 导轨安装

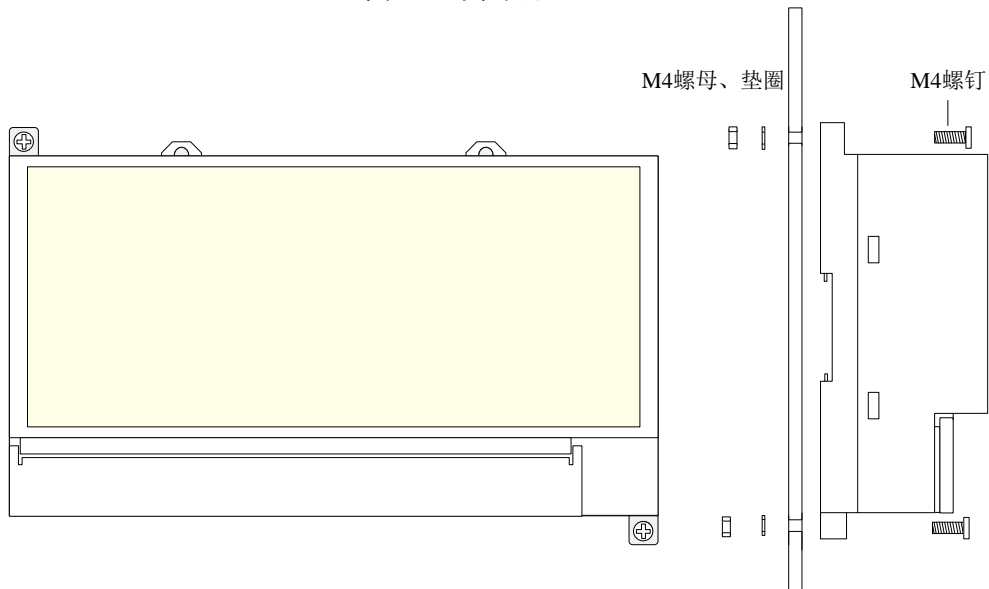


图 2.2 螺钉安装

当需要安装在室外时，必须将智能温度变送器安装在室外型箱体中。室外型箱体材质为压铸铝，电缆密封接头材质为铜镀铬。

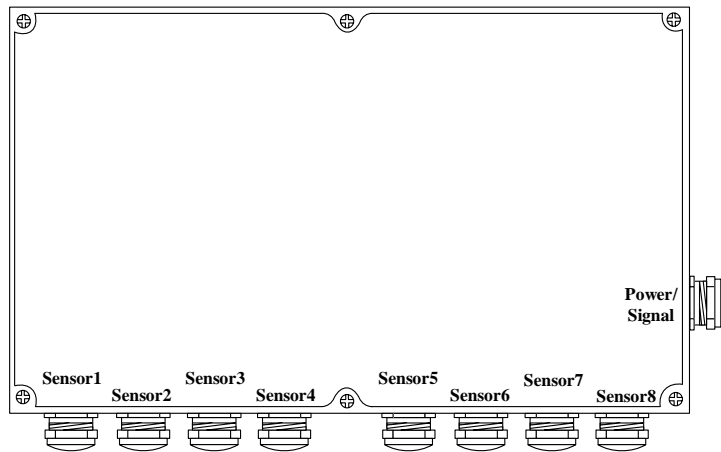


图 2.3 室外型箱体

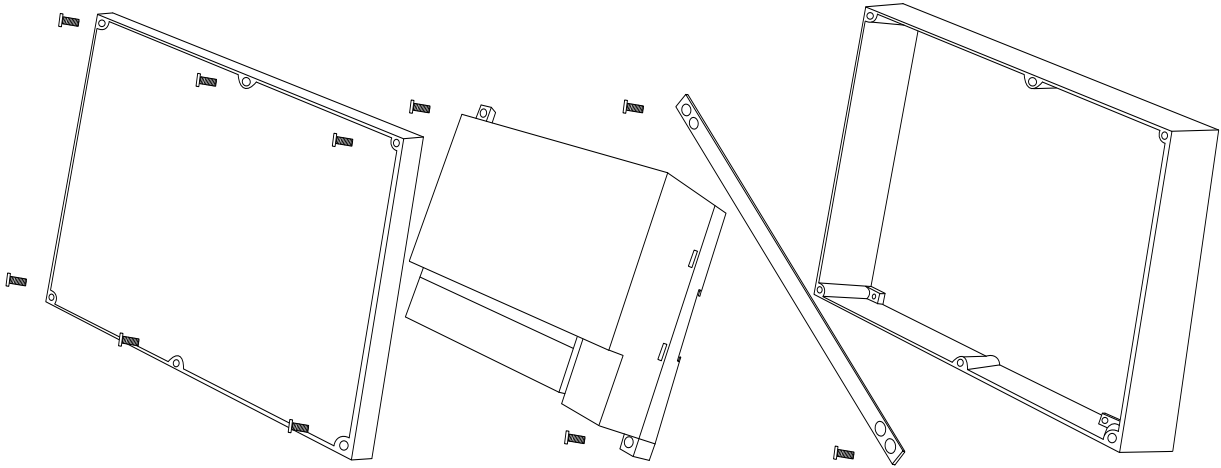


图 2.4 安装于室外箱体中

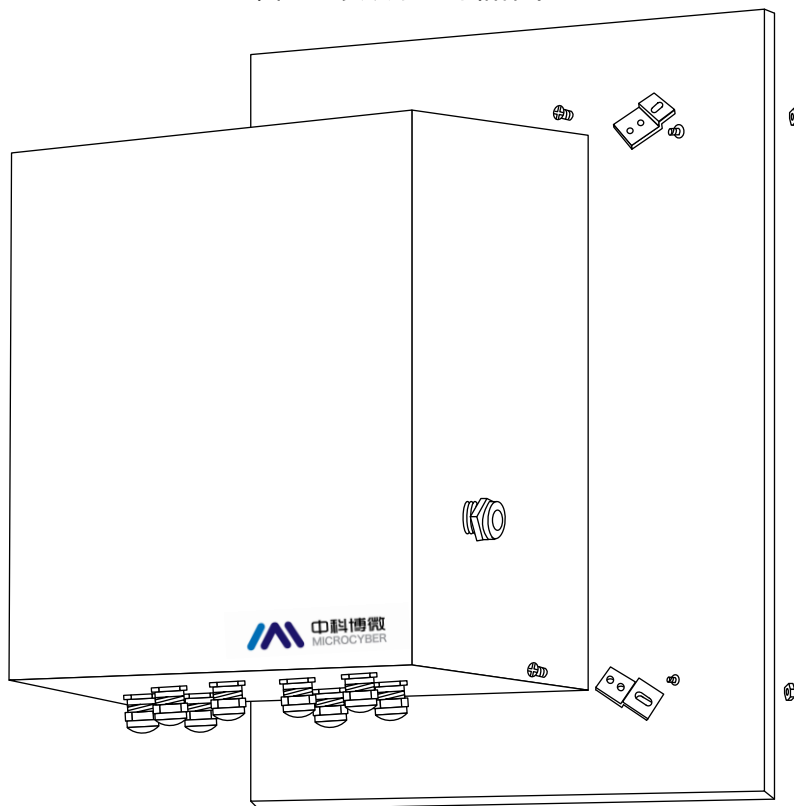


图 2.5 室外箱体盘面安装

2.2 接线

NCS-TT108 智能温度变送器的电源与总线信号共用一对电缆，称为总线电缆。建议使用 IEC61158-2 推荐的现场总线专用电缆。智能温度变送器的总线接线端子位于接线端子排最右侧，依左到右顺序为‘总线正’、‘总线负’、‘外接地’，见下图。其中变送器外接地端子应可靠与大地连接。

传感器的信号线接接线端子排的左侧端子，依次每三个端子为一个通道的接线端，从左到右依次接 1 至 8 通道传感器，接线方式详见下图。

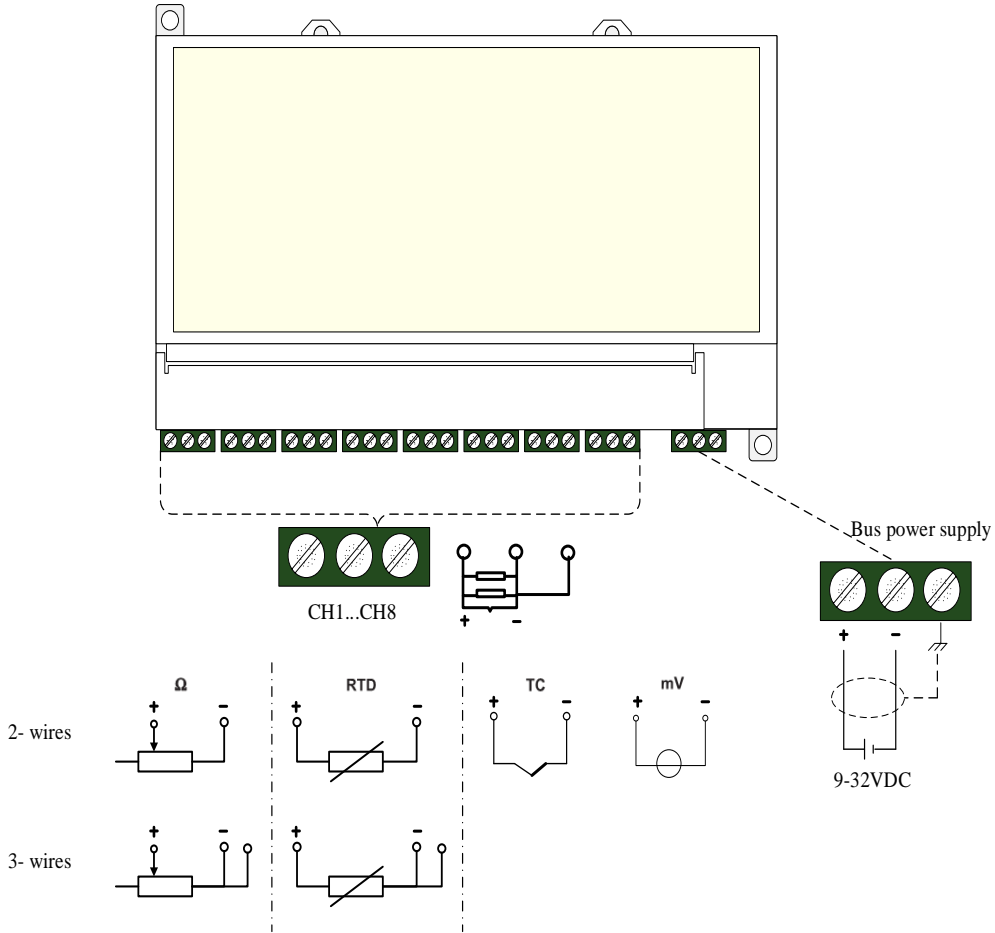


图 2.6 智能温度变送器接线

信号电缆和总线电缆不要与其它设备的电源线共用线管或明线槽，且要远离大功率设备。

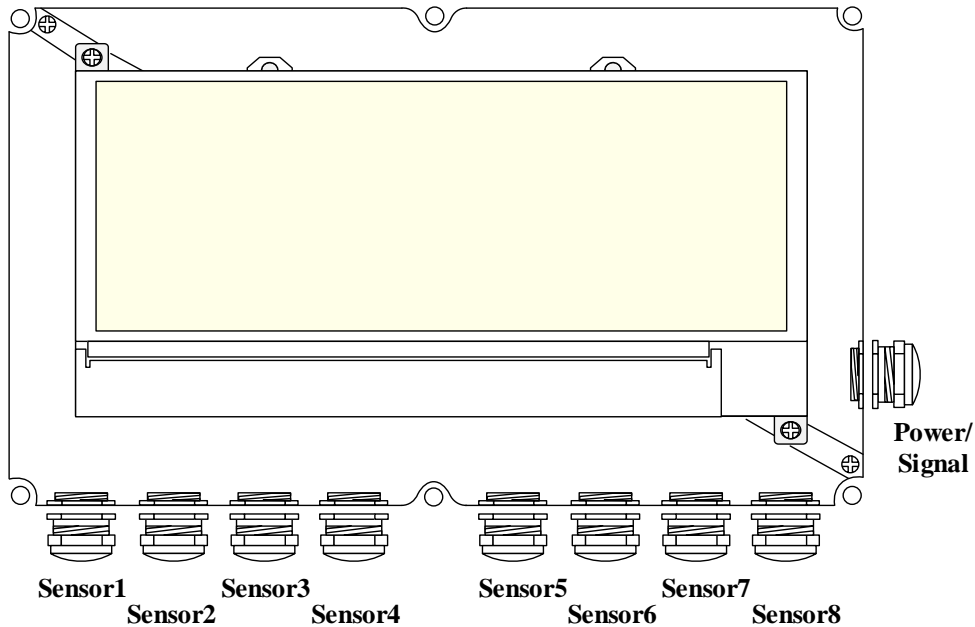


图 2.7 电缆密封接头

室外型箱体共有九个电缆密封接头，侧壁上标有‘Power/Signal’的接头穿现场总线电缆，下壁的电缆接头穿各通道传感器连接电缆，从左至右依次为 1 通道、2 通道…8 通道。

第3章 工作原理与结构

NCS-TT108 采集热电阻/热电偶信号，经运算处理后转换为现场总线信号，实现测温功能。

NCS-TT108 主要由两部分构成，硬件结构如图 3.1 所示。

- 1) 通信卡：智能变送器的核心部件，提供现场总线的通信、控制、诊断及维护功能。
- 2) 仪表卡：连接八通道温度传感器，将温度传感器的信号转换成数字信号并完成温度的运算，由隔离的通信接口提供给通信卡；连接总线并转接给通信卡。

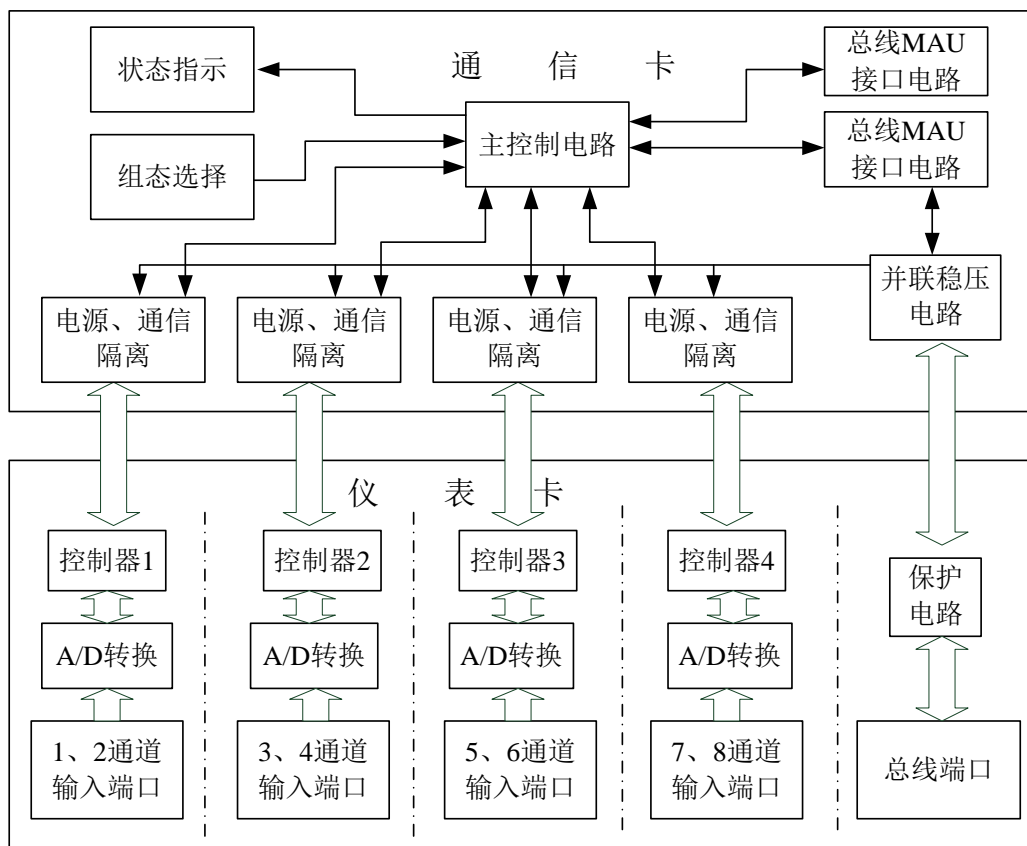


图 3.1 智能温度变送器硬件结构图

3.1 智能温度变送器原理简介

仪表卡总线端口接现场总线，经过压、过流保护送通信卡，通信卡并联稳压电路产生 3.3V 直流电源，经四组隔离 DC/DC 模块隔离后再次稳压，并提供给四组温度采集模块；每组温度采集模块包括两通道温度转换单元，每通道可单独设定传感器类型及热电阻的线制；通信卡主控制电路通过四个磁隔离器件与四组采集模块串行通信，可对其分别进行设置与温度读取；四组温度采集模块之间隔离，采集模块内两温度输入通道不隔离。

通信卡用十个指示灯指示变送器工作状态，两拨码开关设置变送器组态；主控制电路通过媒介访问电路与现场总线实现通信。

3.2 智能温度变送器外型尺寸

智能温度变送器外型尺寸如下图所示：

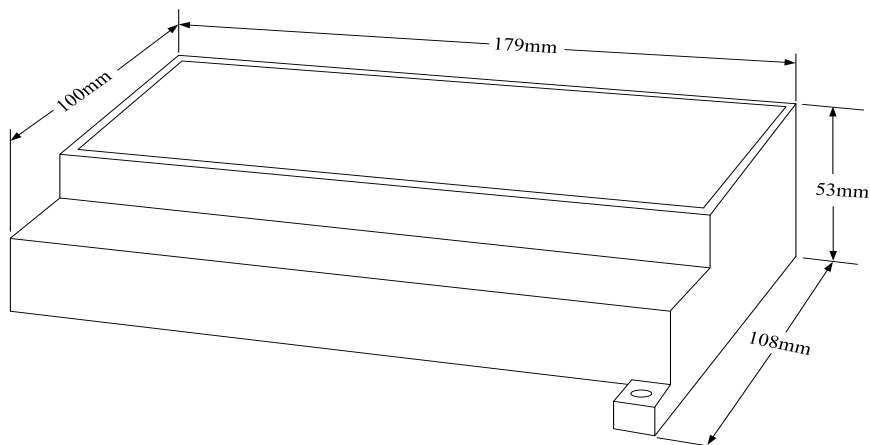


图 3.2 温度变送器外型尺寸

3.3 智能温度变送器结构

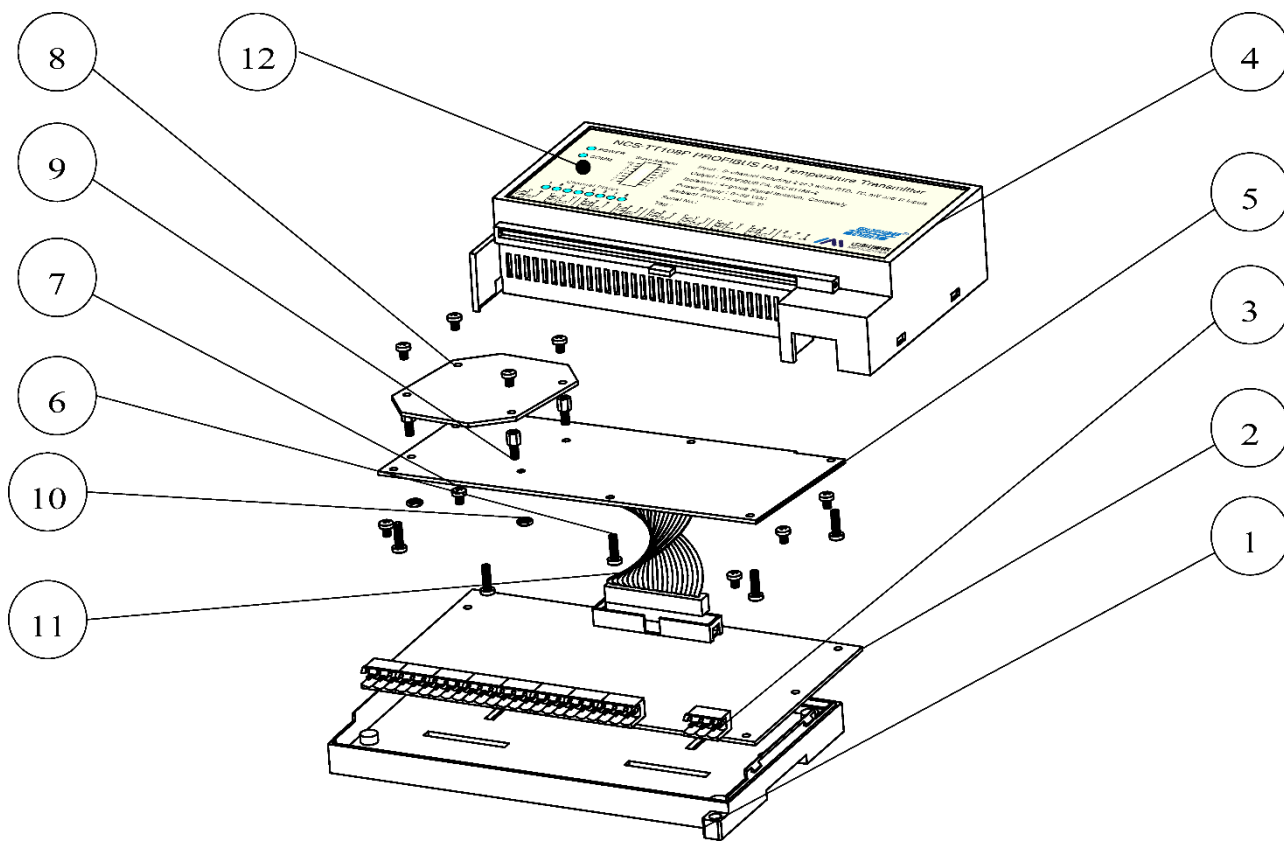


图 3.3 温度变送器整机结构

1	下部壳体	2	仪表卡	3	接线端子	4	上部壳体
5	通信卡	6	通信卡固定螺丝	7	仪表卡固定螺丝	8	LED 指示卡
9	M3*5 六棱柱	10	螺母	11	FC 灰排线	12	上部壳体贴膜

第4章 NCS-TT108 FF 型温度变送器配置

4.1 拓扑连接

NCS-TT108 智能温度变送器支持多种网络拓扑接线方式，如图 4.1 所示。图 4.2 给出了该变送器的总线连接，总线两端需接入终端匹配电阻保证信号质量。总线的长度最大为 1900 米，使用中继器可以延长到 10 公里。

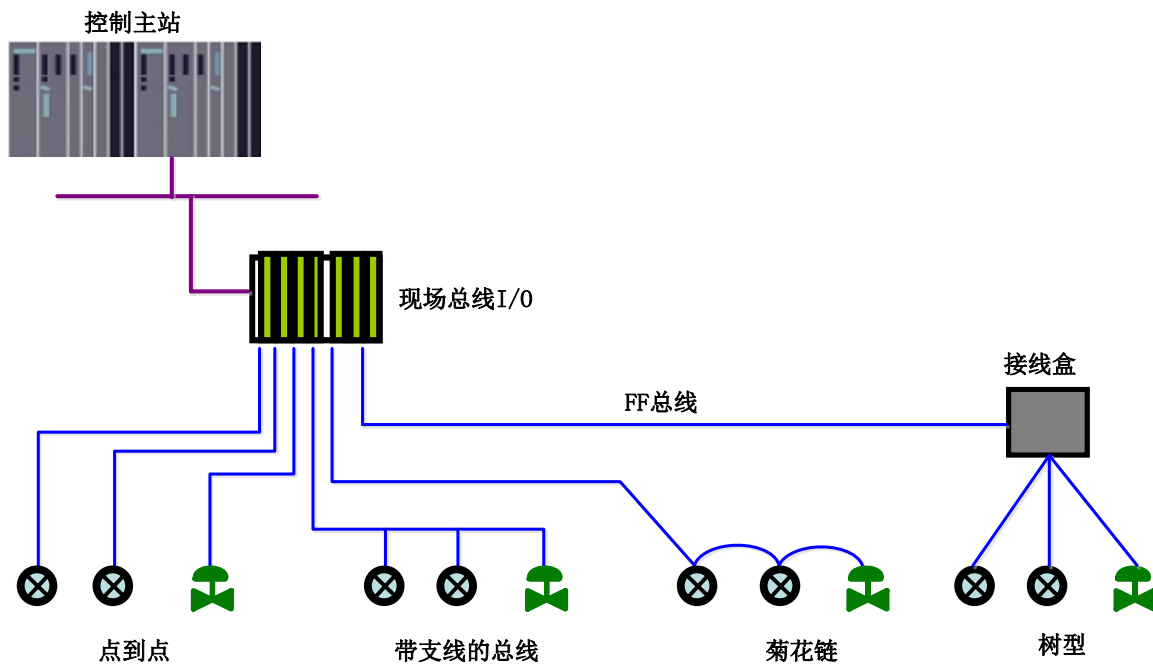


图 4.1 FF 网络拓扑

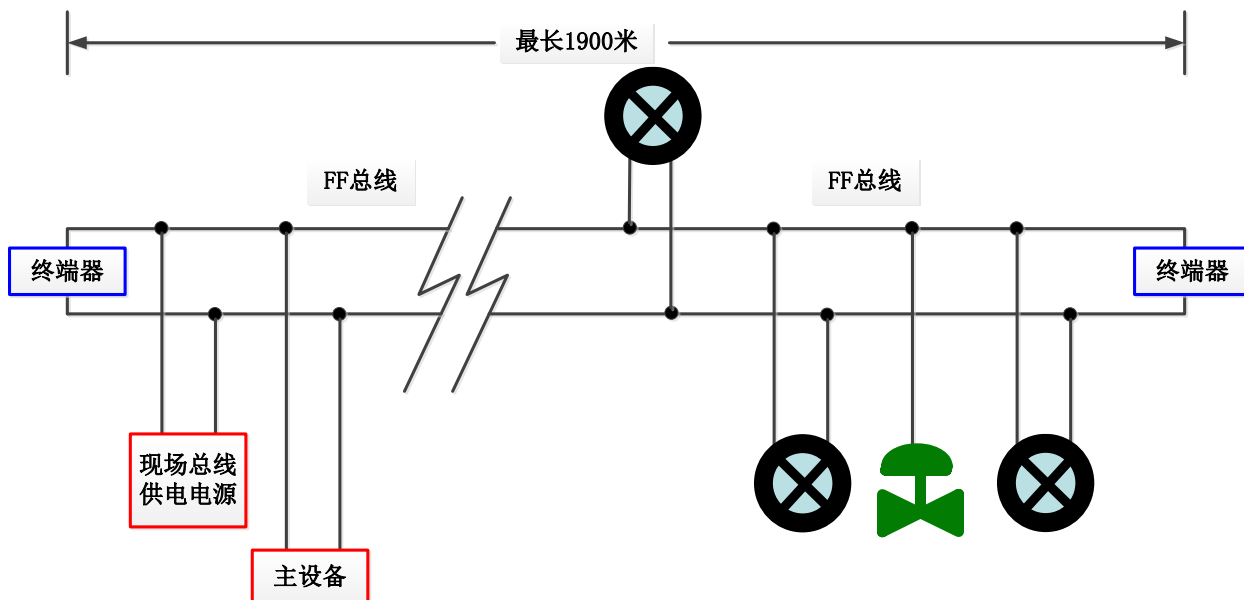


图 4.2 FF 总线连接

4.2 功能块

NCS-TT108 智能温度变送器实现了 FF 标准的功能块，见下表。功能块的配置方法请查询 FF 协议相关文档。

功能块名称	描述
Resource	资源块，用于描述现场设备的特征，如设备名、制造者、序列号。资源块没有输入或输出参数。一个设备通常只有一个资源块。
Sensor Transducer	温度传感器变换块，读取温度传感器物理通道数据，并根据传感器类型对数据进行处理，提供给AI或者MAI功能块使用。
Differential Transducer	差值变换块，通过参数配置，可以实现任意两个物理通道的数据差值运算。
AI	模拟输入功能块，用于获取转换块输入数据，并可以传送到其它功能块，具有量程转换、平方根及去掉尾数等功能
MAI	多通道模拟输入功能块，用于获取多个转换块输入数据，并可以传送到其它功能块。
ISEL	输入选择功能块，对输入依据选项进行选择，例如依据选择最大，最小，中间值等要求，进行输出的计算。

4.3 变换块配置

NCS-TT108 智能温度变送器支持沈阳中科博微科技股份有限公司的 FF 组态软件、NCS4000 组态软件，NI 公司的 NI-FBUS Configurator，Rosemont 公司的 DeltaV 等通用 FF 组态软件进行组态调试。下面主要以 NI-FBUS Configurator 组态软件为例，介绍智能温度变送器的配置方法。

4.3.1 配置环境

- 1) PC 机，操作系统为 Windows 2000 或 Windows XP；
- 2) NI-FBUS 接口卡，H1 总线电源，H1 终端匹配器；
- 3) NI-FBUS 组态软件；

4.3.2 温度传感器类型配置

通过修改每个温度传感器变换块的 SENSOR_TYPE 参数可以设置相应物理通道传感器的类型，如 PT100、CU50 等。

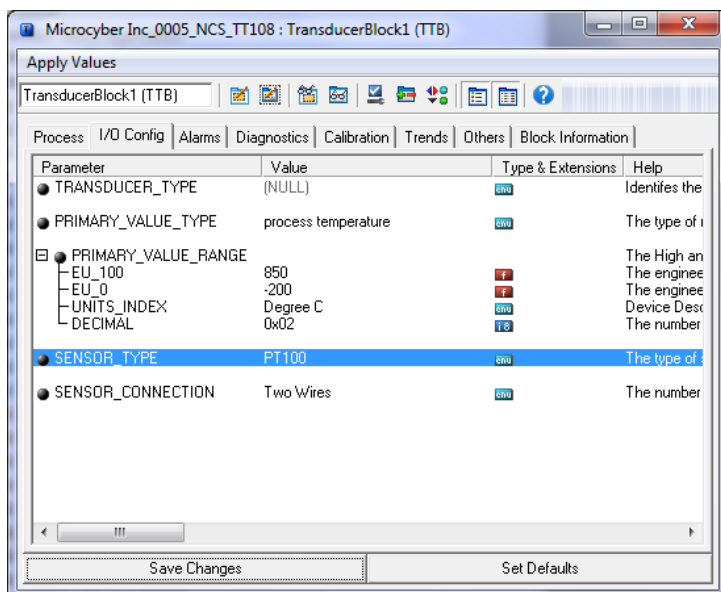


图 4.3 传感器类型的配置

4.3.3 两线制零点校准配置

在两线制测量中，可以通过温度传感器变换块的 TWO_WIRES_COMPENSATION_CMD 参数进行两线制零点校准。首先给通道零点值，即将通道短接。然后将参数 TWO_WIRES_COMPENSATION_CMD 设置为“Start”，写入成功后，读取该参数直到该参数的值为 Finished 时，表示两线制零点校准成功。

4.3.4 使能冷端温度补偿

在使用热电偶作为传感器时，温度传感器变换块参数 BODY_TEMP 表示的是冷端温度值，传感器在默认情况先使能冷端补偿功能，用户也可以通过参数 BODY_TEMP_COMPENSATION 设置冷端补偿，设置为 Enable 则使能冷端补偿，这时 PRIMARY_VALUE 的值是冷端补偿后的温度值，设置为 Disable 则禁止冷端补偿，这时 PRIMARY_VALUE 的值是没有经过冷端补偿的温度值。

4.3.5 用户两点线性化校准

智能温度变送器在出厂之前都进行过严格的校正工作，一般情况下不需要用户再进行校正。用户使用参数 CAL_POINT_HI、CAL_POINT_LO 以及 CAL_UNIT 可以实现两点线性化校准。操作步骤如下：

- 1) 确定传感器类型，设置好 SENSOR_TYPE 参数。根据传感器类型设置校准单位参数 CAL_UNIT，目前仅支持摄氏度，欧姆和毫伏三个单位。
- 2) 将变换块 MODE 参数设置成 OOS，将参数 SENSOR_CAL_METHOD 设置为“User Trim Standard Calibration”。
- 3) 通过标准源给需要校准的通道标准数据，待输入稳定后，根据操作的是上限或者是下限校准，将校准数据写入 CAL_POINT_LO 或者 CAL_POINT_HI，没有提示写入错误就表示校准成功。**注意，写入的校准数据和实际输入的通道数据不能有很大的偏差，否则会校准失败。**

4.3.6 差值变换块配置

智能温度变送器有 4 个差值变换块，通过该变换块可以实现任意两个物理通道数据的求差运算。通过 INPUT_A 和 INPUT_B 两个参数来选择温度传感器变换块，通过 DIFFERENTIAL_TYPE 用来配置求差运算类型。如果 DIFFERENTIAL_TYPE = “Not Used”，则该差值变换块不进行求差计算，如果 DIFFERENTIAL_TYPE = “Input A - Input B”，则该差值变换块的输出为 INPUT_A - INPUT_B 如果 DIFFERENTIAL_TYPE = “Absolute”，则该差值变换块的输出为 INPUT_A 和 INPUT_B 差值的绝对值。需要注意的是，进行差值运算的两个温度传感器变换块的单位必须一致，否则差值变换块的输出会提示“Bad Configuration Error”。

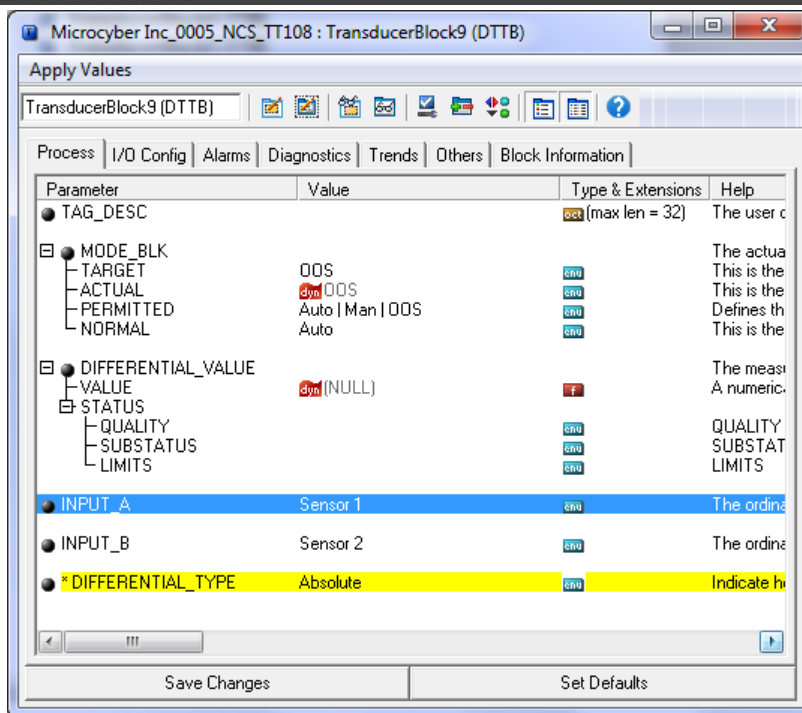


图 4.4 差值变换块配置

4.4 温度传感器变换块参数表

索引	参数名称	参数描述
1	ST_REV	静态版本
2	TAG_DESC	位号
3	STRATEGY	策略
4	ALERT_KEY	报警标识号
5	MODE_BLK	模式
6	BLOCK_ERR	错误
7	UPDATA_EVT	静态数据更新事件
8	BLOCK_ALM	功能块报警
9	TRANSDUCER_TYPE	变换块类型
10	XD_ERROR	变换块错误描述
11	PRIMARY_VALUE_TYPE	主值类型，分别是“Process Temperature”和“Non Process Temperature”
12	PRIMARY_VALUE	主值，即通道测量数据，该数据通过功能块的通道（CHANNEL）传递给 AI 和 MAI 功能块
13	PRIMARY_VALUE_RANGE	主值量程和单位，该单位要和 AI 功能块的 XD_SCALE 的单位一致，否则 AI 功能块会提示 Configuration Error 错误
14	SENSOR_TYPE	传感器类型，分别是“0-500 Ohms”，“0-4000 Ohms”，“CU50”，“CU100”，“PT100”，“PT1000”，“-/+100mV”，“T/C Type B”，“T/C Type E”，“T/C Type J”，“T/C Type K”，“T/C Type N”，“T/C Type R”，“T/C Type S”，“T/C Type T”
15	SENSOR_RANGE	传感器量程，根据不同的传感器类型会有不同的传感器量程
16	SENSOR_SN	传感器序列号
17	SENSOR_VERSION	传感器测量板卡版本号
18	SENSOR_CONNECTION	传感器线制，支持 2 线制和 3 线制
19	CAL_POINT_HI	最高点校准值。单位由 CAL_UNIT 指定。
20	CAL_POINT_LO	最低点校准值。单位由 CAL_UNIT 指定。
21	CAL_MIN_SPAN	校准时允许的最小步长。该最小步长保证校准过程顺利进行，使得校准的最高最低点距离不至于太近，单位由 CAL_UNIT 指定。
22	CAL_UNIT	校准单位。目前仅支持摄氏度，欧姆和毫伏三个单位。
23	SENSOR_CAL_METHOD	校准方法选择，可以选择“Factory Trim Standard Calibration”和“User Trim Standard Calibration”
24	SENSOR_CAL_LOC	校准的地点记录
25	SENSOR_CAL_DATE	校准的日期记录

26	SENSOR_CAL_WHO	校准的人员记录
27	BODY_TEMP	仪表温度, 即冷端温度
28	BODY_TEMP_UNIT	BODY_TEMP 的单位
29	BODY_TEMP_COMPENSATION	冷端温度补偿使能
30	TWO_WIRES_COMPENSATION_CMD	两线制校准命令
31	SENSOR_STATUS	传感器状态, 分别有"Enabled", "Disabled", "Open circuit", "Cfg Error"和"Comm Error"
32	SENSOR_AD_DATA	传感器 AD 采集数据
33	BODY_AD_DATA	仪表温度 AD 采集数据

4.5 差值变换块参数表

索引	参数名称	参数描述
1	ST_REV	静态版本
2	TAG_DESC	位号
3	STRATEGY	策略
4	ALERT_KEY	报警标识号
5	MODE_BLK	模式
6	BLOCK_ERR	错误
7	UPDATA_EVT	静态数据更新事件
8	BLOCK_ALM	功能块报警
9	TRANSDUCER_TYPE	变换块类型
10	XD_ERROR	变换块错误描述
11	DIFFERENTIAL_VALUE	差值, 即运算后的差值数据
12	DIFFERENTIAL_VALUE_RANGE	差值量程, 根据选择的传感器通道量程进行计算
13	INPUT_A	选择差值计算的第一个传感器, 从"Sensor 1"到"Sensor 8"
14	INPUT_B	选择差值计算的第二个传感器, 从"Sensor 1"到"Sensor 8"
15	DIFFERENTIAL_TYPE	差值计算类型, 0: "Not Used", 1: "Input A - Input B", 2: "Absolute"

4.6 组态设置与指示

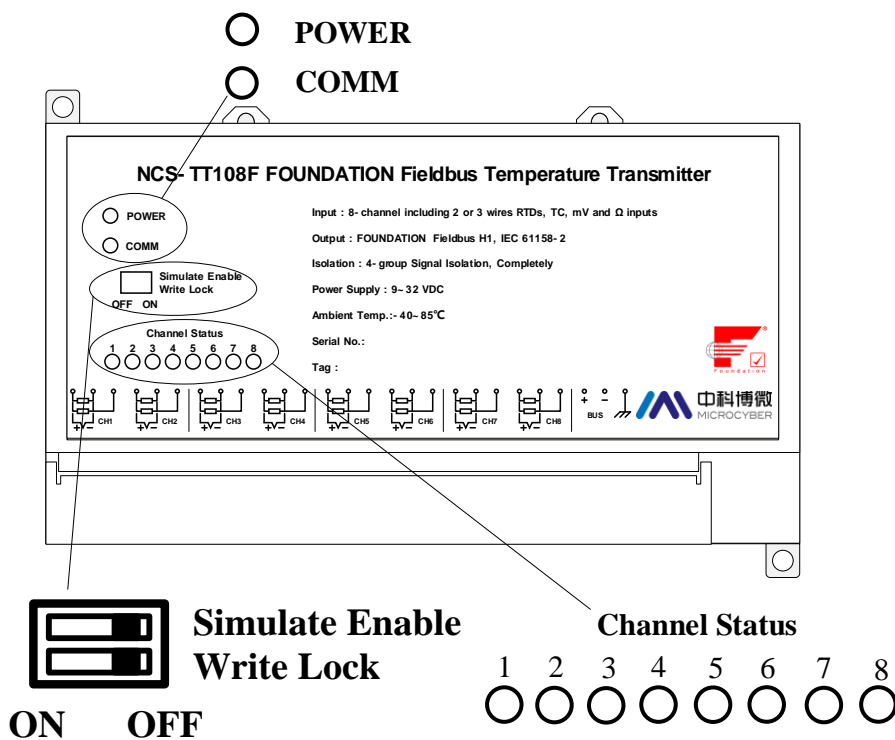


图 4.5 NCS-TT108 智能温度变送器拨码开关

● **拨码开关**

NCS-TT108 智能温度变送器有 2 个拨码开关，如图 4.5 所示：

仿真开关：设置“ON”，可以实现仿真功能。

写保护开关：设置“ON”，任何对温度变送器的写入操作将被拒绝，这样可防止仪表的数据被随意更改。

● **指示灯**

NCS-TT108 智能温度变送器有十个指示灯，分别指示总线电源状态、通信状态及八个温度输入通道工作状态，如图 4.5 所示。

输入通道状态指示：

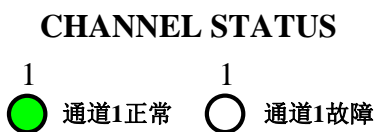


图 4.6 通道 1 状态指示

- a) 0.5 秒是通信错误；
- b) 1 秒是组态错误；
- c) 1 号指示灯指示第一路温度转换通道状态，以此类推；8 个通道指示方式相同。

电源与通信指示：

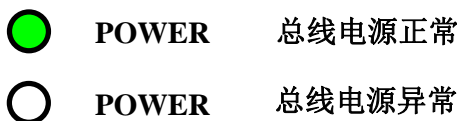


图 4.7 电源状态指示

“COMM”指示灯为总线通信状态指示灯，当所连接的现场总线上有通信数据包收发时，指示灯为闪烁状态；当所连接的现场总线处于静默状态时，指示灯状态也固定不变。

第5章 NCS-TT108 PA 型温度变送器配置

5.1 拓扑连接

一个 PROFIBUS PA 网络拓扑可以有各种不同的结构，如图 5.1 所示。图 5.2 给出了 PA 仪表的总线连接，总线两端需要接入终端电阻保证总线信号的质量。总线最大长度为 1900 米，使用中继器可以延长到 10 公里。

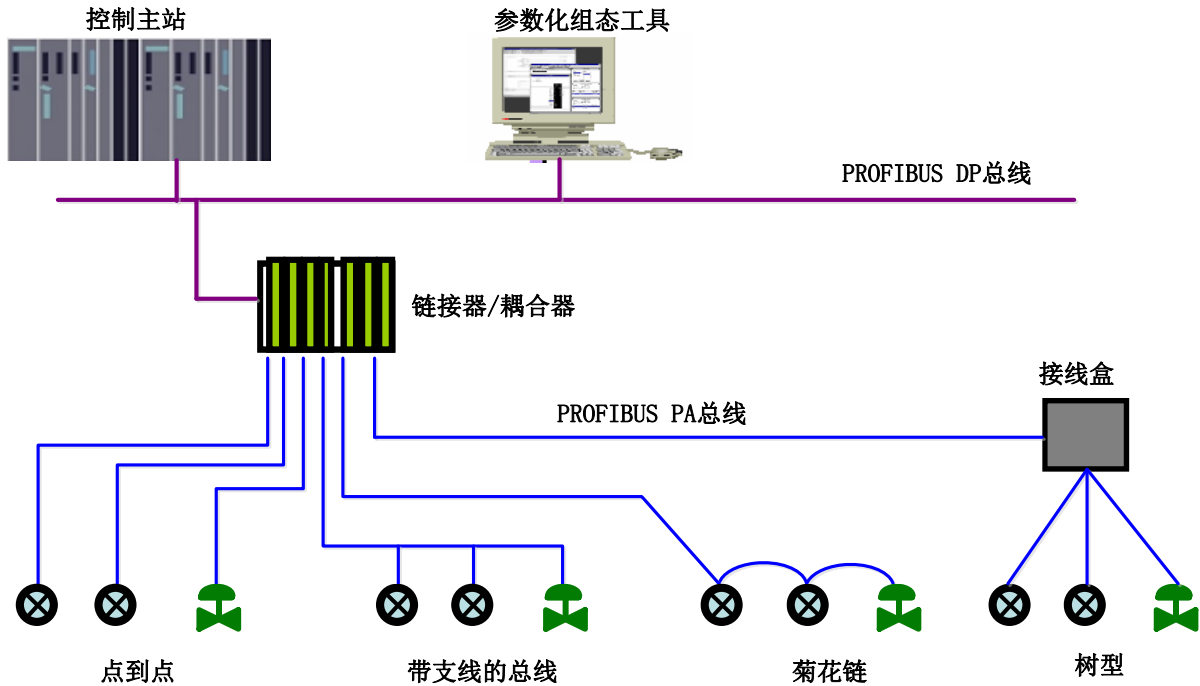


图 5.1 PROFIBUS PA 网络拓扑

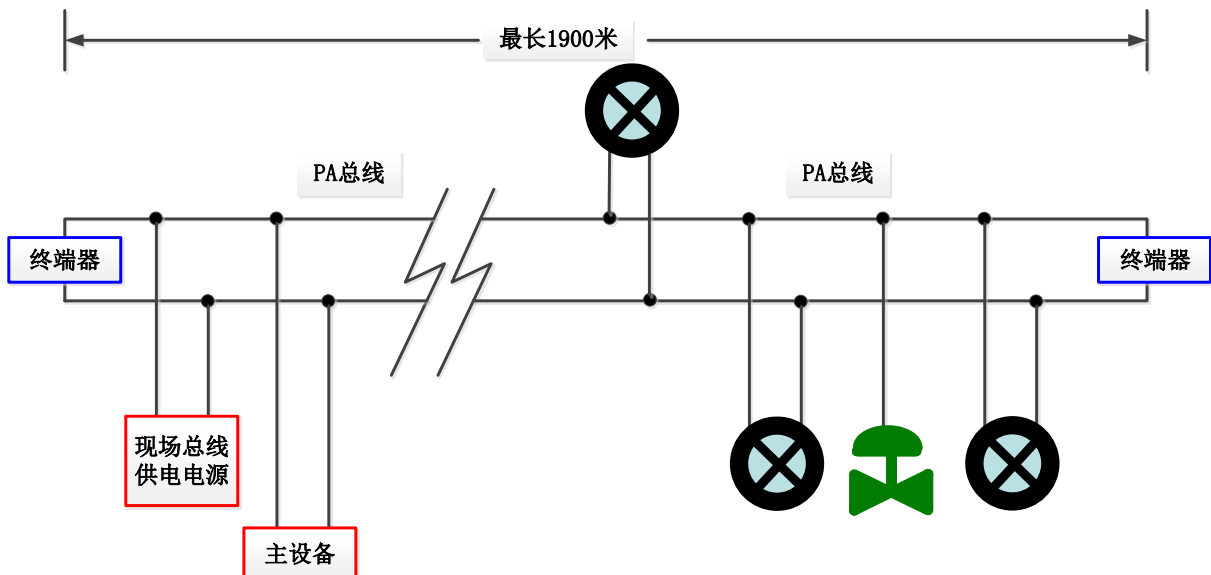


图 5.2 PROFIBUS PA 总线连接

5.2 功能块

PA 型智能变送器实现了 PA 标准的功能块，见下表。功能块的配置方法请查询 PROFIBUS PA 行规。

功能块名称	功能块描述
Physical Block	物理功能块 (PB)。描述了设备特有的硬件信息和识别、诊断信息，包括设备位号，软件版本、硬件版本、安装日期等
Transducer Block	变换块(TB)。将功能块同仪表的输入输出特性分离出来，它主要完成对输入输出数据的校准与线性化等功能，并将处理后的数据通过内部通道提供给AI功能块使用
Analog Input Block	模拟量输入功能块(AI)。通过内部通道从变换块获得模拟过程值，对其进行处理，并将适当的测量值通过总线通信提供给主站设备使用

5.3 功能配置

PA 型智能变送器的参数组态配置遵循 PROFIBUS PA 行规 3.02 版本。可以使用西门子的设备管理软件 Simatic PDM 对变送器的功能块参数进行读写，也可以使用西门子的 STEP7 组态软件对变送器进行组态。

5.3.1 配置环境

- 1) PC 机，操作系统为 Windows 2000 或 Windows XP；
- 2) 西门子 STEP7 组态软件，西门子 PDM 设备管理软件；
- 3) DP/PA 耦合器或者链接器；
- 4) 1 类主站如 PLC，2 类主站如 CP5611 卡；
- 5) PA 终端匹配器；
- 6) 标准温度源。

5.3.2 温度变换块参数配置

变换块将功能块和传感器、执行器等物理专有的 I/O 设备相分离，它依赖于设备厂商的实现来访问或者控制 I/O 设备。通过对 I/O 设备的访问，变换块可以获取输入数据或者设定输出数据。通常，变换块具有线性化、特征化、温度补偿、控制和交换数据等功能。变换块的结构如图 5.3 所示。

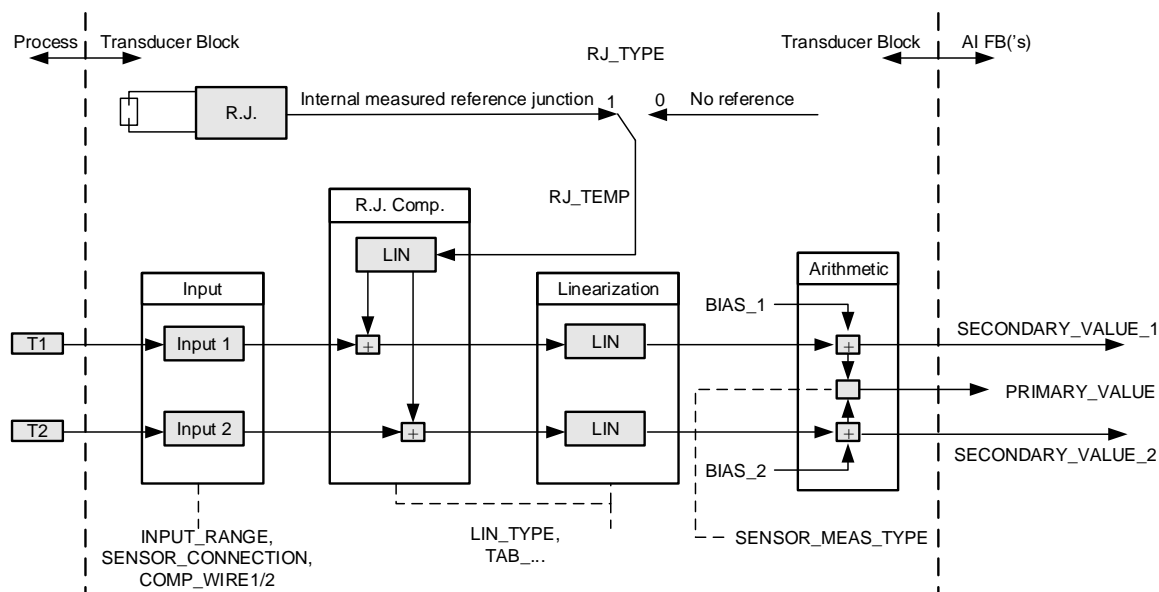


图 5.3 变换块结构

变换块的参数如下表所示：

参数	功能描述
INPUT_FAULT_GEN	输入故障：包含所有值的错误诊断对象。 0: 设备正常 位 0: Rj 错误 位 1: 硬件错误 位 2 - 4: 保留 位 5: 厂商指定 位 6: 通讯错误 位 7: 厂商指定
INPUT_FAULT_1	输入故障：SV_1相关的错误诊断对象。 0: 输入正常 位 0: 保留 位 1: 高于上限范围 位 2: 断路 位 3 - 5: 保留 位 6: 通讯错误
INPUT_FAULT_2	输入故障：SV_2相关的错误诊断对象。 位定义见：INPUT_FAULT_1
BIAS_1	通道1过程变量偏差值。 单位由PRIMARY_VALUE_UNIT指定。
BIAS_2	通道2过程变量偏差值。 单位由PRIMARY_VALUE_UNIT指定。
INPUT_RANGE	0: mV 范围 1 => mV 100 128: Ω 范围 1 => Ohm 500 129: Ω 范围 2 => Ohm 4000
LIN_TYPE	线性化类型。
SENSOR_MEAS_TYPE	传感器数学函数类型。编码如下： 0: PV = SV_1 1: PV = SV_2 128: PV = SV_1 - SV_2 差值 129: PV = SV_2 - SV_1 差值 192: PV = 1/2 * (SV_1 + SV_2) 平均值 194-219: 保留 注：为了便于理解，在DD中不同转换块的SV_1和SV_2改为了T1、T2.....T7、T8。
PRIMARY_VALUE	变送器测量值和状态。 单位由PRIMARY_VALUE_UNIT指定。
PRIMARY_VALUE_UNIT	变送器测量值工程单位代码。
UPPER_SENSOR_LIMIT	传感器物理上限值。
LOWER_SENSOR_LIMIT	传感器物理下限值。
SECONDARY_VALUE_1 (SV_1)	来自通道1或3或5或7并由BIAS_1校正的过程值和状态。单位由PRIMARY_VALUE_UNIT指定。
SECONDARY_VALUE_2 (SV_2)	来自通道2或4或6或8并由BIAS_2校正的过程值和状态。单位由PRIMARY_VALUE_UNIT指定。

热电偶附加参数如下表所示：

参数	功能描述
EXTERNAL_RJ_VALUE	来自于外部参考点的固定值。 单位由PRIMARY_VALUE_UNIT指定。如果PRIMARY_VALUE_UNIT的单位不是温度单位(例如：mV)，单位设置为℃。
RJ_TEMP	参考点温度。 单位由PRIMARY_VALUE_UNIT指定。如果PRIMARY_VALUE_UNIT的单位不是温度单位(例如：mV)，单位设置为℃。
RJ_TYPE	设置参考点类型。编码如下： 0: 无参考，不使用补偿； 1: 内部，设备自测的参考点温度； 缺省选择1。

热电阻附加参数如下表所示：

参数	功能描述
COMP_WIRE1	热电阻1选择2或3线制时的线性补偿。 单位固定为Ω。
COMP_WIRE2	热电阻2选择2或3线制时的线性补偿。 单位固定为Ω。
SENSOR_CONNECTION	可选择2、3线制与传感器进行连接。 0:二线制；1:三线制。

厂商自定义参数如下表所示：

参数	功能描述
SENSOR_VALUE_1	传感器1原始数据值。
SENSOR_VALUE_2	传感器2原始数据值。
CAL_POINT_HI	最高点校准值。单位由CAL_UNIT指定。
CAL_POINT_LO	最低点校准值。单位由CAL_UNIT指定。
CAL_MIN_SPAN	校准时允许的最小步长。该最小步长保证校准过程顺利进行，使得校准的最高最低点距离不至于太近，单位由CAL_UNIT指定。
CAL_UNIT	校准单位。目前仅支持摄氏度，欧姆和毫伏三个单位。
CAL_CHANNEL	选择校准通道。 0: CHANNEL1； 1: CHANNEL2。
TWO_WIRES_COMPENSATION	两线制零点补偿。

5.3.3 PROFIBUS 循环数据通信配置

PROFIBUS DP 的循环数据通信是指 1 类主站和从站以主从轮询的方式交换输入输出数据，通信方式是属于无连接的。在每一个循环周期内，1 类主站主动发送数据交换请求，而从站被动响应主站的请求。循环数据通信主要应用于从站和 PLC 主站设备的组态，通过循环数据通信，主站 PLC 实时地获得从站的输入数据或者将输出数据输出给从站。

PA 型智能变送器的循环数据通信配置和 PROFIBUS DP 从站基本相同，只是需要在 PA 总线和 DP 总线之间使用耦合器或者链接器。

NCS-TT108P 具备 8 个 AI 功能块，分别置于 8 个槽位上。PA 型智能变送器循环数据来自于设备中的

AI 功能块的输出参数，共 5 个字节，包括 4 个字节的温度值浮点数据和 1 个字节的位数据。以第一个 AI 功能块为例，对于循环通信，变送器支持两种标识符，即短标识符 0x94 和长标识符 0x42, 0x84, 0x08, 0x05。可以使用西门子的 STEP7 对 PROFIBUS PA 进行循环数据通信组态。

其余 7 个 AI 功能块与第一个功能块的特性完全相同。

例如，打开 SIMATIC Manager，按照提示选择 PLC 主站并创建新工程，见图 5.4。



图 5.4 选择 PLC 主站，新建工程

双击 Hardware 打开 HW Config 软件进行硬件组态。在 Option 菜单中选择 Install GSD 安装 PA 变送器的 GSD 文件，见图 5.5。

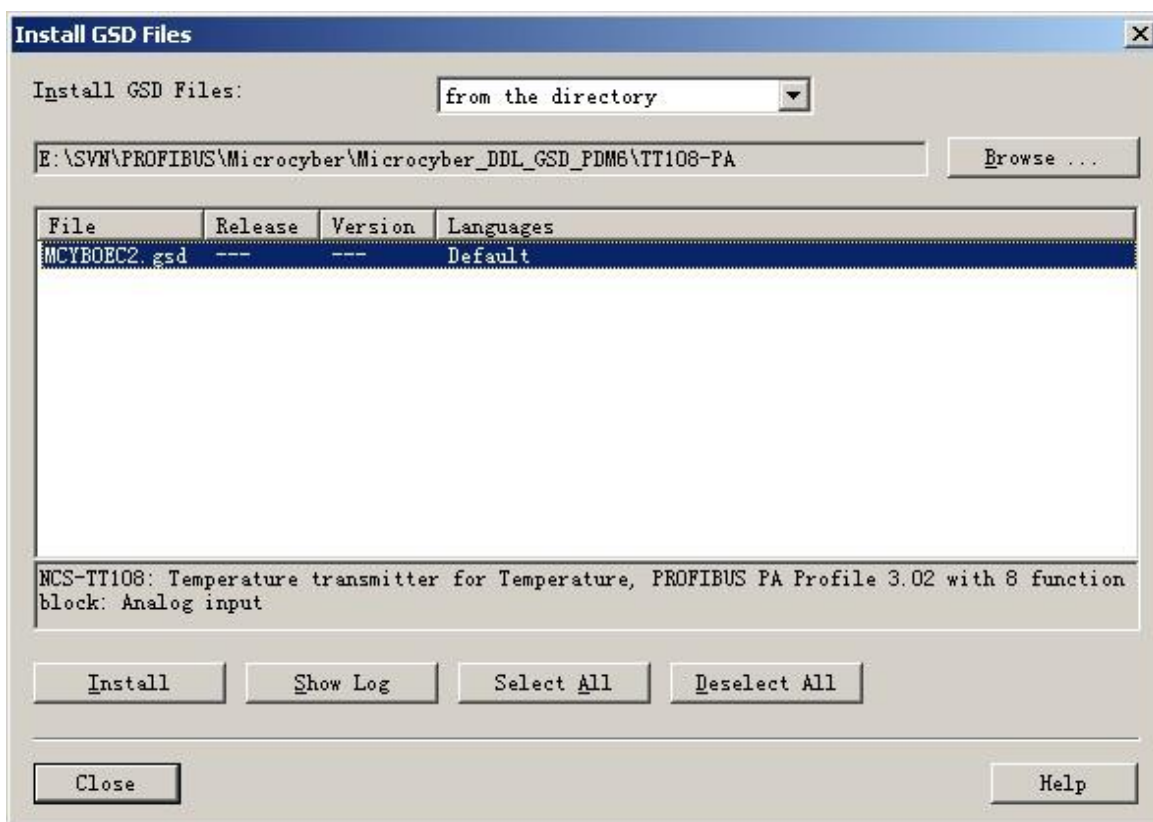


图 5.5 安装 GSD 文件

GSD 文件安装成功后，在 HW Config 软件右侧设备列表中的 PROFIBUS-PA 类别中会列出刚才安装的 PA 设备。用鼠标选择它并将其拖放到 PROFIBUS DP 总线上，见图 5.6。

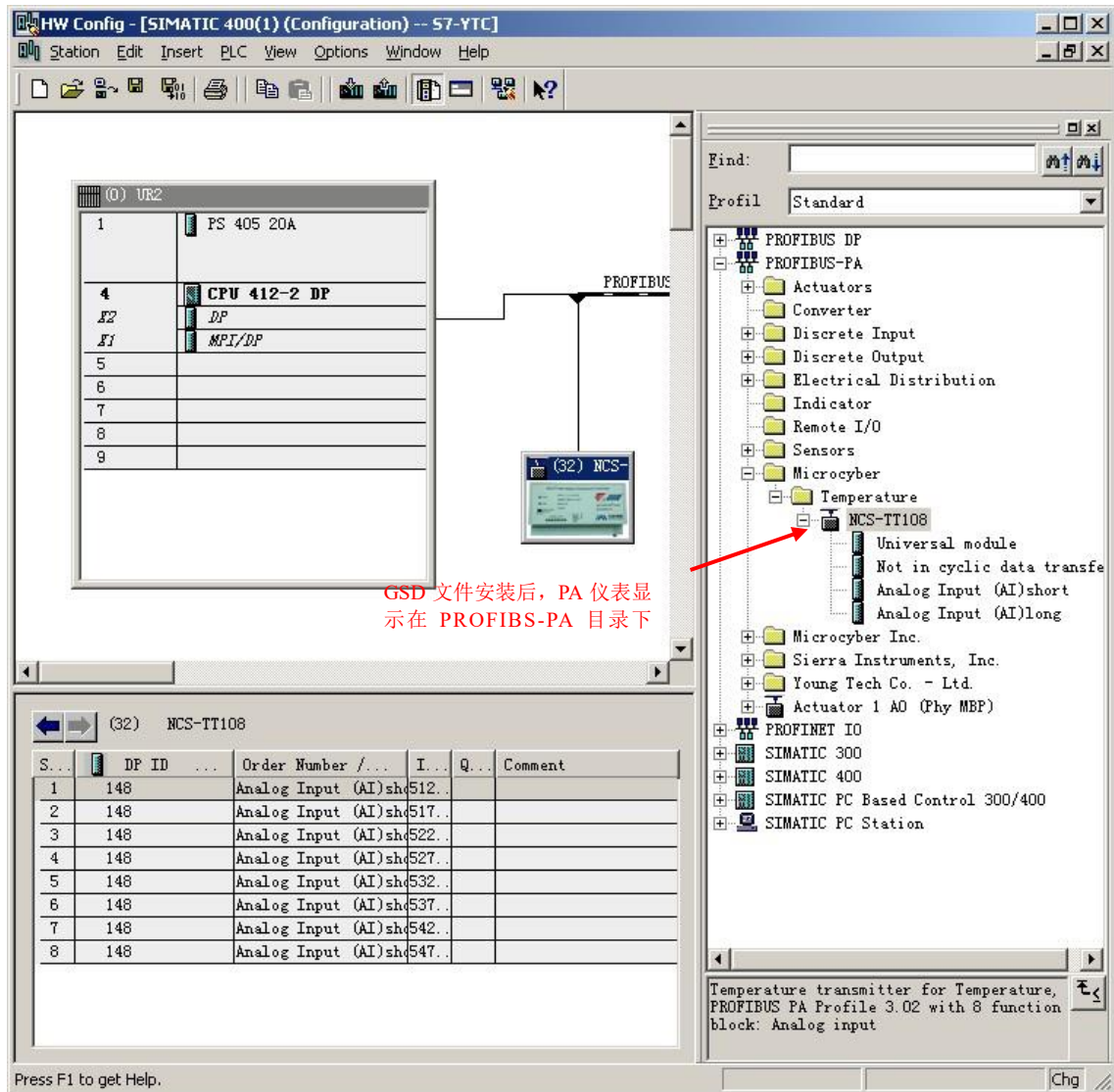


图 5.6 将 PA 设备拖拽到 PROFIBUS DP 总线上

在 PLC 菜单中选择 Download 下载组态信息到 PLC 主站。这样就完成了 PA 仪表和主站的循环数据通信组态，见图 5.7。

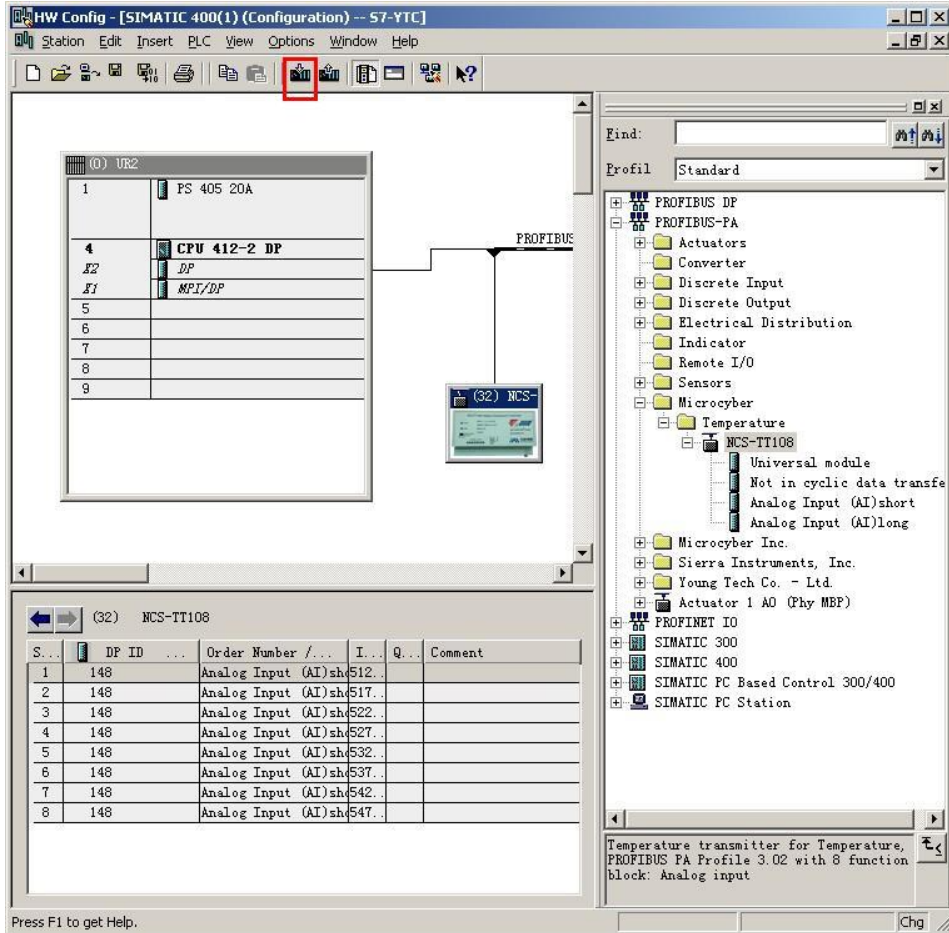


图 5.7 下载组态信息到 PLC

5.3.4 扩展诊断信息

扩展诊断数据包含在两个字节中，图 5.8 对话框是 STEP7 的诊断信息查看器的截图。这个对话框指示的诊断信息内容，最后两个字节包含扩展诊断数据。

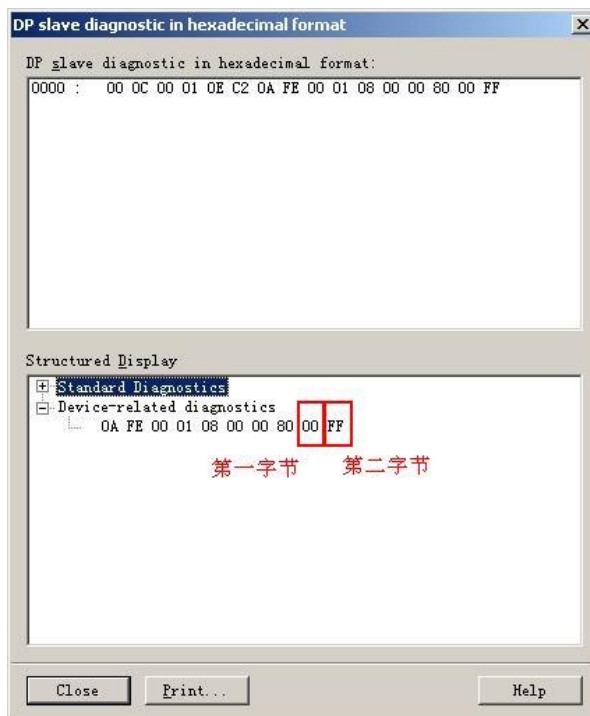


图 5.8 扩展诊断数据

第一字节：

该字节表示通信卡与仪表卡通信产生错误的通道。如图 5.8 所示由 16 进制表示。最高位表示通道 1，最低位表示通道 8，其余通道以此类推。

举例说明，如果通道 3、4 发生了通信错误，其余通道正常，则该字节按 2 进制表示的错误代码应为“00110000”，16 进制表示为“30”；如若通道 5、6 和 7、8 发生了通信错误，其它通道正常，该字节按 2 进制表示的错误代码应为“00001111”，16 进制表示为“0F”。

由扩展诊断导致的报警动作的触发，只会源自被组态的通道发生了错误，未被组态的通道不会触发从站报警。引发主站进入报警状态的通道错误如果被解除，主站会自动恢复为正常状态。

第二字节：

该字节表示传感器测量回路开路的通道。如图 5.8 所示，由 16 进制表示。最高位表示通道 1，最低位表示通道 8，其余通道以此类推。

举例说明，如果仅仅通道 1 发生了传感器开路错误，则该字节按 2 进制表示的错误代码应为“10000000”，16 进制表示为“80”；如若，通道 2、3 同时发生传感器测量回路开路错误，其它通道正常，该字节按 2 进制表示错误代码应为“01100000”，16 进制表示为“60”。

5.3.5 PROFIBUS 非循环数据通信组态

PROFIBUS DP 的非循环数据通信是指 2 类主站和从站之间进行的面向连接的数据通信。该数据通信是在不影响循环数据通信的情况下，在总线的非循环周期进行的。非循环数据主要是 PA 功能块的参数以及设备的识别和诊断信息等。非循环数据通信主要应用于对 PA 设备的管理、诊断、识别、调校和维护等方面。

可以通过西门子的设备管理软件 SIMATIC PDM 对 PA 仪表进行非循环数据通信组态。

下面给出使用 SIMATIC PDM 对 PA 型智能变送器进行非循环通信组态的例子。

打开 SIMATIC PDM 附带的 Manage Device catalog 软件，选择 TT108 的 EDD 文件并导入，见图 5.9。

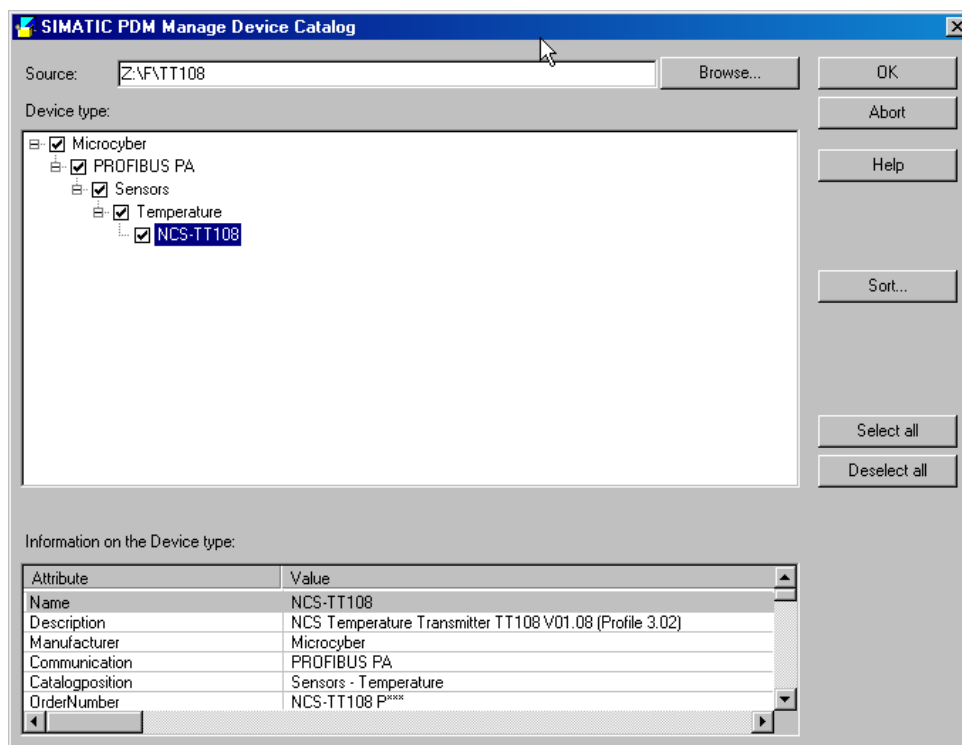


图 5.9 选择设备

打开 SIMATIC PDM 附带的 LifeList 软件，在 Scan 菜单下选择 Start 扫描 DP 总线，见图 5.10。

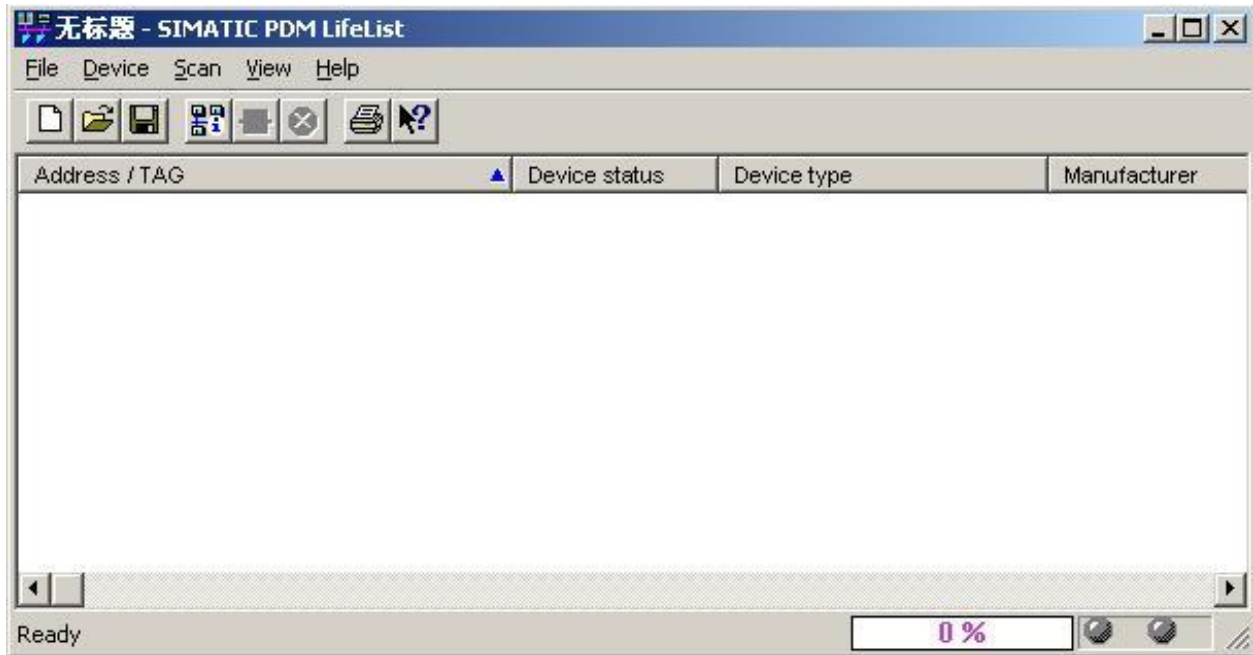


图 5.10 启动 LifeList

扫描总线后，DP 总线上的从站设备会被列举出来，同时显示该设备的厂商 ID 号和一些诊断信息，见图 5.11。

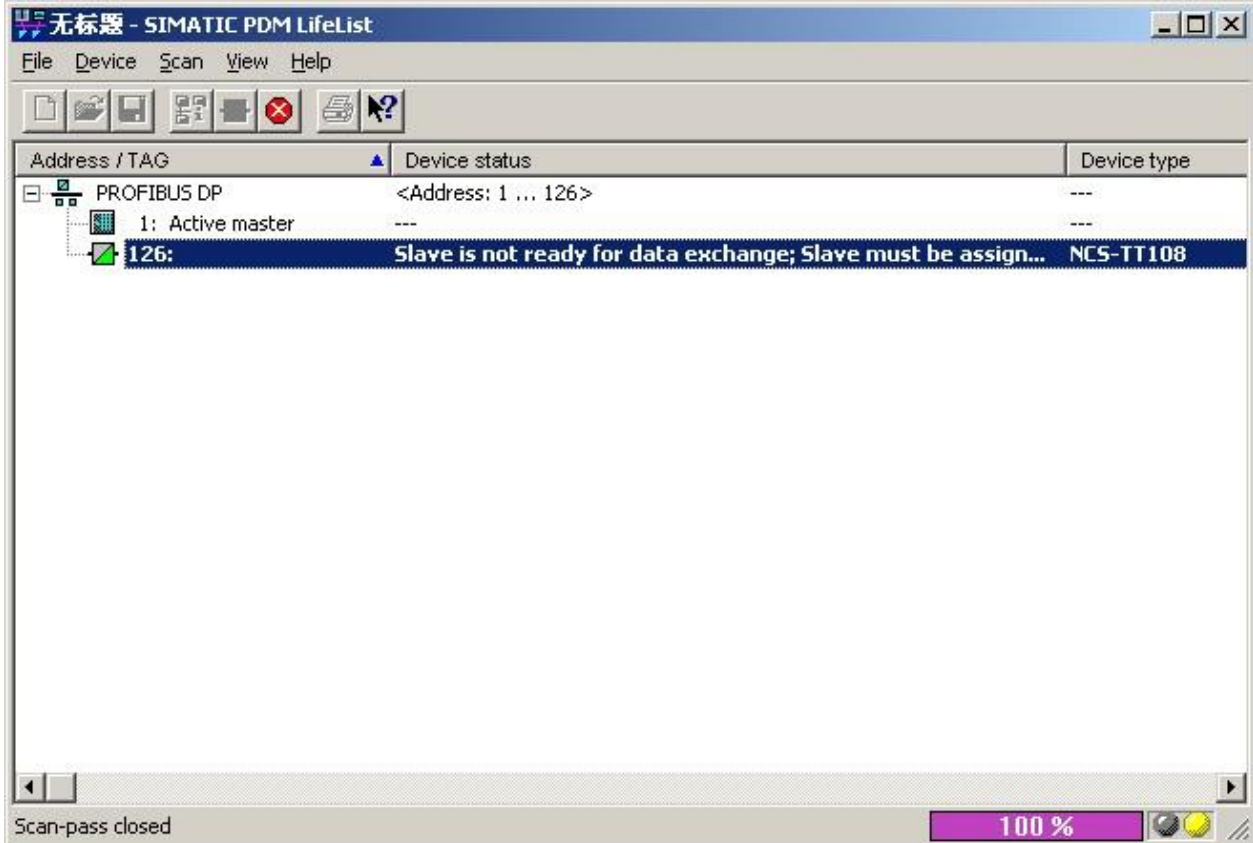


图 5.11 扫描 DP 总线列出 PA 设备

选择好设备类型后，点击 OK，这样非循环数据通信就配置完成了。通过 PDM 软件的上载和下载功能可以完成对 PA 仪表的参数读写，见图 5.12。

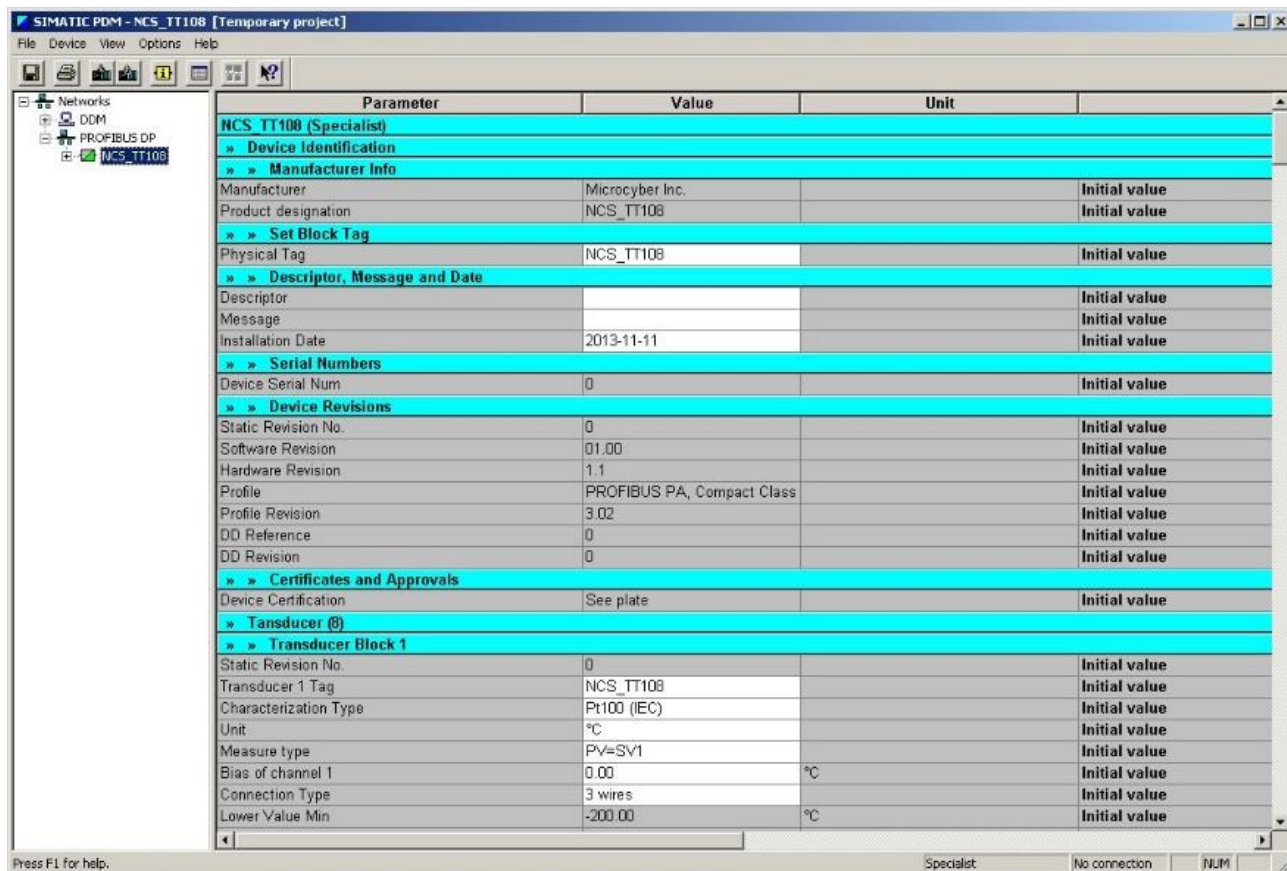


图 5.12 使用 PDM 软件进行设备管理

变换块参数与 EDD 中的参数对应如下：

变换块参数	EDD 中的名称
LIN_TYPE	Characterization Type
INPUT_RANGE	Input Range and Mode
PRIMARY_VALUE_UNIT	Unit
SENSOR_MEAS_TYPE	Measured Type
BIAS_1	Bias of Channel N ⁽¹⁾
BIAS_2	Bias of Channel N ⁽²⁾
SENSOR_CONNECTION	Connection Type
RJ_TYPE	Reference Junction
MAX_SENSOR_VALUE_1	Upper Value Max
MIN_SENSOR_VALUE_1	Lower Value Max

(1) 变换块为 1、2、3、4、5、6、7、8 时，N 为 1、1、3、3、5、5、7、7。
 (2) 变换块为 1、2、3、4、5、6、7、8 时，N 为 2、2、4、4、6、6、8、8。

5.3.6 在线离线组态功能

PA 型智能变送器实现了 PA 标准的功能块，在线离线组态功能实现了对功能块参数进行单独组态的功能。通过 PDM 软件，配置后，选择 Device -> Configuration 项，可对功能块参数进行写操作。

5.3.7 传感器类型配置

通过修改变换块的 Characterization Type 与 Input Range and Mode 参数可以设置传感器的类型，如 PT100、CU50 等。当 Characterization Type 参数为 Linear 时，Input Range and Mode 参数有效。

5.3.8 两线制零点校准配置

在两线制测量时，可以通过变换块的 TWO_WIRES_COMPENSATION 参数进行两线制零点校准。首先给通道零点值，即将连接传感器的线缆端短接。然后打开 PDM 软件，配置后，选择 Device -> Configuration -> Transducer Block 1 项，在 Advanced Settings 里，有设置两线制校准功能。按下 Write 按钮，当出现 Finished 对话框时，表明两线制零点校准成功。

5.3.9 使能冷端温度补偿

在使用热电偶作为传感器时，变换块 Reference Junction Temperature 参数表示的是冷端温度值，Primary Value 表示的是测量端相对冷端的温度值，如果需要使 Primary Value 输出相对 0 度(即冷端温度为 0 度)的温度值，可以通过设置 Reference Junction 参数为 Internal measured reference junction 来实现，此时冷端温度为 NCS-TT108 的内部采集值。默认情况下，冷端温度补偿 Reference Junction 参数设置为 Internal measured reference junction。

5.3.10 两点线性化校准

温度变送器在出厂之前都进行过严格的校正工作，一般情况下不需要用户再进行校正。用户使用 Lower Calibration Point、Upper Calibration Point 以及 Calibration Unit 等参数来实现两点线性化校准。

操作步骤如下：

- 1) 打开 PDM 软件，配置完成后，选择 Device -> Calibration -> Lower / Upper 项，调出温度校准页面。
- 2) 确定传感器类型，设置好 Characterization Type 与 Input Range and Mode 参数。根据传感器类型设置校准单位 Calibration Unit 参数，目前仅支持摄氏度，欧姆和毫伏三个单位。设置完成后，写入参数。
- 3) 通过标准源给需要校准的通道标准数据，待输入稳定后，根据操作的是上限或者是下限校准，将校准数据写入 Upper Calibration Point 或者 Lower Calibration Point 参数，没有提示写入错误就表示校准成功。
- 4) **注意**，写入的校准数据和实际输入的通道数据不能有很大的偏差，否则会校准失败。

注意：当使用 Device -> Master Reset 时，会使仪表 CPU 复位，导致通讯暂时中断，这属于正常现象，重新连接即可。

5.4 组态设置与指示

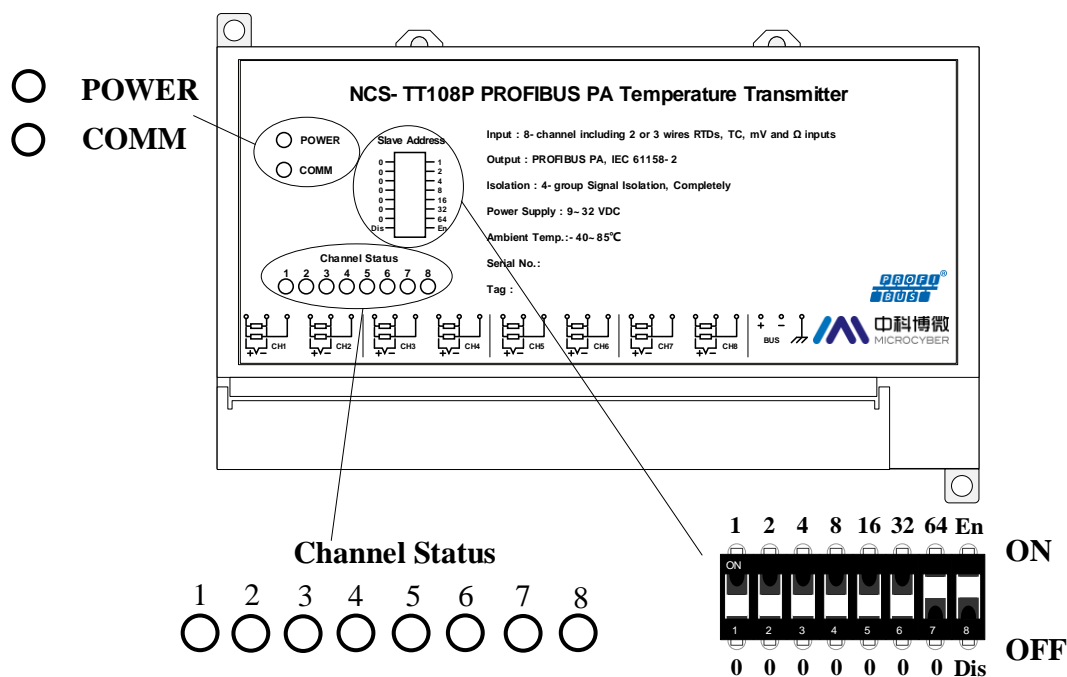


图 5.13 NCS-TT108 智能温度变送器拨码开关与指示灯

● 拨码开关

NCS-TT108P 智能温度变送器有 1 个 8 位拨码开关，如图 5.13 所示：

第 8 位拨为 On，则使能拨码开关设地址功能，PA 设备地址通过 1-7 位来设置。

1-7 位中，根据拨码方向选择数值，相加后既是本设备的地址。

如上图所示，1-6 位为 Off，7 位为 On，8 位为 On，也就是说使用拨码作为本设备地址。

本设备地址为： $0+0+0+0+0+0+64=64$ 。

● 指示灯

NCS-TT108 智能温度变送器有十个指示灯，分别指示总线电源状态、通信状态及八个温度输入通道工作状态，如图 5.13 所示。

输入通道状态指示：

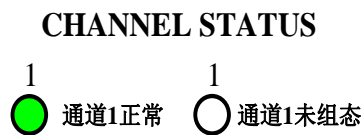


图 5.14 通道 1 状态指示

指示灯指示当前温度转换通道状态，以此类推；8 个通道指示方式相同。

- a) 0.5 秒周期闪烁，表示该通道存在通信错误；
- b) 1 秒周期闪烁，表示该通道传感器测量回路开路；
- c) 常亮指示为该通道正常；
- d) 如存在通信错误，测量回路开路错误不指示；
- e) 未组态或设备未在数据交换状态，指示灯全灭。

电源与通信指示:



-  **POWER** 总线电源正常
-  **POWER** 总线电源异常

图 5.15 电源状态指示

“COMM”指示灯为总线通信状态指示灯，当所连接的现场总线上有通信数据包收发时，指示灯为闪烁状态；当所连接的现场总线处于静默状态时，指示灯状态也固定不变。

第6章 维护

现象	措施
无法通信	变送器连接 检查总线电缆连接 检查电源极性 检查总线电缆屏蔽，是否单点接地
	总线电源 在变送器端，总线电源输出电压应在9~32V之间。 另外总线噪声和纹波应满足下列要求： 1) 峰峰值噪声16mV，7~39kHz； 2) 峰峰值噪声2V，47~63Hz，非本质安全环境 3) 峰峰值噪声0.2V，47~63Hz，本质安全环境 4) 峰峰值噪声1.6V，3.9M~125MHz。
	网络连接 检查网络拓扑结构正确性 检查终端匹配器及接线 检查主干及分支线长度
	地址冲突 变送器出厂时一般都有一个随机地址，尽量避免地址冲突。但在一个网段上仍然有可能出现地址冲突的情况。当冲突发生时，有时冲突的设备会以临时地址上线，这时只要重新设定一下设备的地址就可以了。有时会完全无法上线，可以将冲突的设备先断电，再逐一上电，修改新上电设备的地址为不冲突的地址。按顺序依次上电，修改地址，直到全部上线。
	变送器故障 用其他变送器替换测试
读数错误	变送器连接问题 检查传感器短路、开路、接地等问题 检查传感器有无故障
	噪声干扰 调节阻尼 检查外壳接地 检查端子是否潮湿 检查电缆敷设是否远离强干扰源
	软件设置 检查传感器类型配置是否正确 检查功能块参数配置
	变送器故障 用其他变送器替换测试

第7章 技术规格

7.1 基本参数

输入信号	Pt100、Pt1000、CU50、CU100、0~500Ω、0~4000Ω电阻；B、E、J、N、K、R、S、T八种分度号的热电偶； -100mV~100mV电压信号
通道数	八通道
RTD 接线方式	2、3线制
总线电源	9 ~ 32 VDC 电流消耗（静态）： ≤ 20 mA
总线信号	通信速率31.25Kbit/s
绝缘	输入通道与总线之间：500Vrms（707VDC） 温度转换模块之间：500Vrms（707VDC） 输入通道、总线与大地之间：500Vrms（707VDC） 模块内两温度输入通道间不隔离
工作温度	-40℃~85℃
湿度范围	0%~95%RH，无凝露
启动时间	≤5 秒
更新时间	0.2 秒
振动试验	5~150Hz，3.5mm 位移、5g 加速度
本安等级	Ex ia IIC T4 Ga
防护等级	IP20；室外箱体：IP67
电磁兼容	符合 GB/T 18268-2010 表 2 要求

7.2 热电阻技术指标

● RTD 常温精度指标（25℃）

信号类型	建议使用范围（℃）	精度
电阻信号	0~500Ω	±0.09Ω
电阻信号	0~4000Ω	±0.7Ω
PT100	-200 ~ 850℃	±0.3℃
PT1000	-200 ~ 850℃	±0.3℃
CU50	-50 ~ 150℃	±0.5℃
CU100	-50~ 150℃	±0.4℃

● RTD 其它技术指标

接线方式	2、3
数据更新率	≥ 1HZ/每通道
共模抑制比	>80dB（50Hz）
差模抑制比	>60dB（50Hz）
温度漂移	± 50ppm

7.3 热电偶技术指标

● 热电偶常温精度指标（25℃）

信号类型	建议使用范围（℃）	精度
毫伏	-100mV ~ +100mV	0.05%
B	500℃~ 1810℃	±1.0℃
E	-200℃~ 1000℃	±0.4℃
J	-190℃~ 1200℃	±0.4℃
K	-200℃ ~ 1372℃	±0.4℃
N	-190℃ ~ 1300℃	±0.8℃
R	0℃ ~ 1768℃	±1.0℃
S	0℃~ 1768℃	±1.0℃
T	-200℃ ~ 400℃	±0.4℃

● 热电偶其它技术指标

补偿精度	<±1℃
数据更新率	> 1Hz
传感器类型	B, E, J, K, N, R, S, T; -100mV~+100mV 电压
共模抑制比	>60dB (50Hz)
差模抑制比	>60dB (50Hz)
温度漂移	±50ppm

7.4 物理特性

结构材料	阻燃塑料；压铸铝（室外箱体）
防护等级	IP20；IP67（室外箱体）
重量	0.42kg 1.98kg（加室外型箱体）

附录 1 选型代号表

NCS-TT108		多通道温度变送器	
		代号	通讯协议
		P	PA 协议
		F	FF 协议
		代号	其它选件
		W	可选的室外型箱体
NCS- TT108	F	W	—— 选型示例



中国科学院沈阳自动化研究所
沈阳中科博微科技股份有限公司
[Http://www.microcyber.cn](http://www.microcyber.cn)
地址：中国·沈阳·浑南新区文溯街17-8号
邮编：110179
电话：0086-24-31217263 / 31217251
传真：0086-24-31217293
EMAIL: sales@microcyber.cn