



NCS-PT105 II S 系列智能压力变送器 使用手册



沈阳中科博微科技股份有限公司

警告

1. 变送器调校前请水平放置。
2. 变送器安装至现场后，应对变送器进行零点调整。
3. 变送器在加压之前，应安装并紧固好过程连接。
4. 变送器应安装在干燥的环境下，切忌雨水冲刷。在恶劣环境下，应使用变送器保护箱。
5. 禁止用户自行拆装变送器。
6. 通电时，不得在爆炸性/易燃性环境下拆卸变送器表盖。
7. 请用户自行检查变送器供电电压是否符合使用手册中的供电电压要求。
8. 变送器外接地螺钉应可靠与大地连接。
9. 变送器在爆炸性环境下的安装必须符合国际、国家和地方的相关标准、规范以及准则。请查阅使用手册的防爆章节所列与安全安装相关的限定条款。
10. 本安型变送器外配安全栅的安装使用须按其使用说明书进行。
11. 用 HART 通讯进行变送器标定和温度补偿时必须用我公司提供的通信设备及软件。

版本：V2.0

免责声明

已经检查过此手册的内容，确认所描述的硬件和软件的一致性。由于无法完全排除误差，不能保证绝对一致。然而我们将定期检查此手册中的数据，并在后续版本中予以必要的修正。欢迎任何关于改进的建议。

Microcyber Corporation 2016

技术数据随时有变。

公司简介

沈阳中科博微科技股份有限公司是由中国科学院沈阳自动化研究所发起创建的一家高新技术企业，主要从事网络化控制系统、工业通信及仪表、开发、生产和应用。中科博微承担了多个国家科技重大专项、国家高技术研究发展计划（863 计划）、智能制造装备发展专项等国家科技计划项目，是国家网络化控制系统工程研究中心建设依托单位。

中科博微成功地开发了国内第一个通过国际认证的现场总线协议主栈、第一个通过国家认证的现场总线仪表、国内第一个通过德国 TüV 认证的安全仪表，与其它单位共同主持了制定国内第一个工业以太网协议标准 EPA、第一个工业无线通信协议标准 WIA-PA，并成为 IEC 国际标准。

中科博微的产品和技术曾荣获国家科技进步二等奖两项、国家科技发明奖一项、中国科学院科技进步一等奖一项、辽宁省科技进步一等奖一项，产品出口欧美等发达国家，美国 Emerson、英国 Rotork、英国 Bifold 等业内顶尖企业都在其产品中采用了博微的关键技术或关键部件，成功完成了 200 多项大型自动化工程项目。

中科博微是 FCG 组织成员；是 Profibus 用户组织（PNO）成员。

中科博微成功通过了 ISO9001:2008 质量管理体系认证和汽车行业的 ISO/TS16949 质量体系认证。优秀的研发团队，丰富的自动化工程设计与实施经验，业界领先的产品，庞大的市场网络，优秀的企业文化，都为公司的创业和持续发展奠定了坚实基础。承载员工理想，创造客户价值，促进企业发展。

承载员工理想，创造客户价值，促进企业发展。



目 录

第 1 章	概述.....	1
第 2 章	安装.....	2
2.1	变送器安装.....	2
2.2	引压管安装.....	2
2.3	接线.....	3
2.4	复校检验.....	4
第 3 章	工作原理与结构.....	4
3.1	工作原理简介.....	5
3.2	产品结构说明.....	5
第 4 章	现场调校.....	7
4.1	磁棒操作说明.....	7
4.1.1	一般调校方法.....	7
4.2	HART 型智能变送器现场调校.....	8
4.2.1	测量值显示.....	9
4.2.2	错误显示.....	9
4.2.3	设定量程下限操作步骤 - 模式 03.....	9
4.2.4	设定量程上限操作步骤 - 模式 04.....	9
4.2.5	设定电子阻尼操作步骤 - 模式 05.....	9
4.2.6	无源设定量程下限操作步骤 - 模式 06.....	9
4.2.7	无源设定量程上限操作步骤 - 模式 07.....	10
4.2.8	设定主变量零点操作步骤 - 模式 08.....	10
4.2.9	设定传递函数操作步骤 - 模式 10.....	10
4.2.10	设定测量值显示类型操作步骤 - 模式 11.....	10
4.2.11	设定主变量单位操作步骤 - 模式 12.....	11
4.3	FF 型智能变送器现场调校.....	11
4.3.1	测量值显示.....	11
4.3.2	错误显示.....	11
4.3.3	设定主变量零点操作步骤 - 模式 15.....	12
4.3.4	设定量程下限操作步骤 - 模式 16.....	12
4.3.5	设定量程上限操作步骤 - 模式 17.....	12
4.4	PA 型智能变送器现场调校.....	12
4.4.1	测量值显示.....	13
4.4.2	错误显示.....	13
4.4.3	设定电子阻尼操作步骤 - 模式 05.....	13
4.4.4	设定测量值显示源操作步骤 - 模式 11.....	14
4.4.5	设定物理量单位操作步骤 - 模式 12.....	14
4.4.6	设定总线地址操作步骤 - 模式 13.....	15
4.4.7	设定小数点操作步骤 - 模式 14.....	15
4.4.8	设定主变量零点操作步骤 - 模式 15.....	16
4.4.9	设定量程下限操作步骤 - 模式 16.....	16
4.4.10	设定量程上限操作步骤 - 模式 17.....	16
4.4.11	设定输入量程下限操作步骤 - 模式 18.....	16
4.4.12	设定输入量程上限操作步骤 - 模式 19.....	17
4.4.13	设定输出量程下限操作步骤 - 模式 20.....	17
4.4.14	设定输出量程上限操作步骤 - 模式 21.....	17
4.5	恢复仪表数据到出厂值.....	17
第 5 章	HART 型智能变送器配置.....	18
5.1	拓扑连接.....	18
5.2	功能配置.....	19
5.2.1	配置环境.....	19
5.2.2	基本信息配置.....	19



5.2.3	组态信息配置.....	20
5.2.4	电流校准及固定电流输出.....	21
5.2.5	饱和和固定输出（厂家设定，不能配置）.....	21
5.3	跳线配置.....	22
5.3.1	故障报警跳线设置.....	22
5.3.2	组态保护跳线设置.....	22
第 6 章	FF 型智能变送器配置.....	23
6.1	拓扑连接.....	23
6.2	功能块.....	24
6.3	功能配置.....	24
6.3.1	配置环境.....	24
6.3.2	主变量零点配置.....	24
6.4	跳线配置.....	27
第 7 章	PA 型智能变送器配置.....	28
7.1	拓扑连接.....	28
7.2	功能块.....	29
7.3	功能配置.....	29
7.3.1	配置环境.....	29
7.3.2	压力变换块参数配置.....	29
7.3.3	PROFIBUS 循环数据通信配置.....	31
7.3.4	PROFIBUS 非循环数据通信组态.....	32
7.4	跳线配置.....	34
第 8 章	维护.....	36
第 9 章	技术规格.....	37
9.1	基本参数.....	37
9.2	性能指标.....	37
9.3	物理特性.....	37
附录 1	智能变送器选型代号表.....	38

第1章 概述

NCS-PT105 II S 系列智能压力变送器采用先进、成熟、可靠的压阻式硅压力传感器，结合先进的微处理器技术和数字化电容测量技术精心设计而成。内部微处理器的强大功能和高速运算能力使其具备了智能化、高精度、高可靠和零点稳定等优良品质；液晶显示模块能够显示压力、温度、电流等多种物理量；按键操作可实现零点迁移、量程设定等多种功能，易于现场调试。

NCS-PT105 II S 系列智能压力变送器支持 HART、FF、PA 协议，可以测量压力、差压、液位、流量等多种工业参数，可以广泛应用于石油、化工、电力、冶金等行业。

NCS-PT105 II S 系列智能压力变送器按可以测量的压力类型分两种：

型号	压力类型
NCS-PT105 II S SG	表压变送器
NCS-PT105 II S SA	绝压变送器

NCS-PT105 II S 系列智能压力变送器按遵循的总线协议类型分三种：

型号	协议类型
NCS-PT105 II S H	HART
NCS-PT105 II S F	FF H1
NCS-PT105 II S P	PROFIBUS PA

HART 协议作为现场总线中的一种过渡性协议，在现有的模拟信号传输线上实现数字化传输，可以兼容现有的模拟信号控制系统；FF H1、PROFIBUS PA 是用于控制领域、连接现场设备的新一代数字化通信协议，物理层规范均采用 IEC61158-2 的国际标准。FF H1、PROFIBUS PA 是真正意义上的现场总线。

基于 HART 协议的智能变送器，以下简称 **HART 型智能变送器**；基于 FF H1 协议的智能变送器，以下简称 **FF 型智能变送器**；基于 PROFIBUS PA 协议的智能变送器，以下简称 **PA 型智能变送器**；三种总线类型的智能压力变送器，以下简称 **智能变送器**。其中，HART 型智能变送器已通过国家级仪器仪表防爆安全监督检验站（NEPSI）的防爆认证。

● 智能变送器外型尺寸图

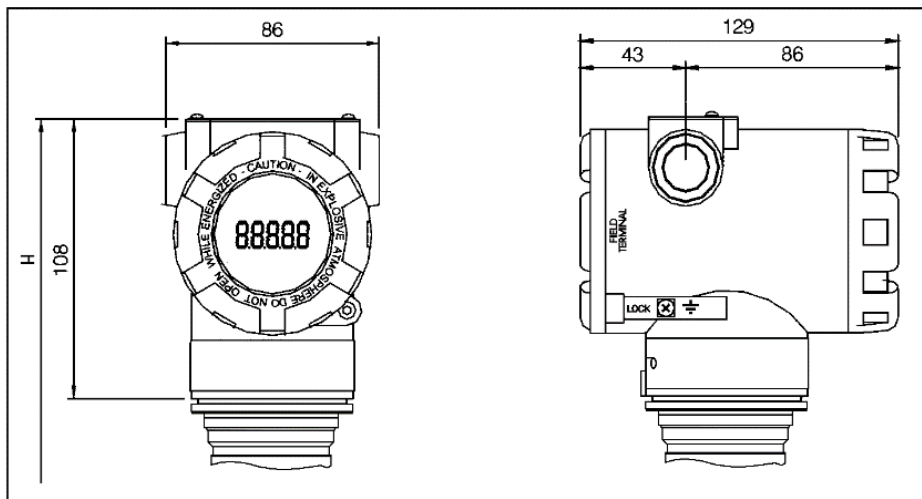


图 1.1 智能变送器外型尺寸（单位：mm）

● 智能变送器结构

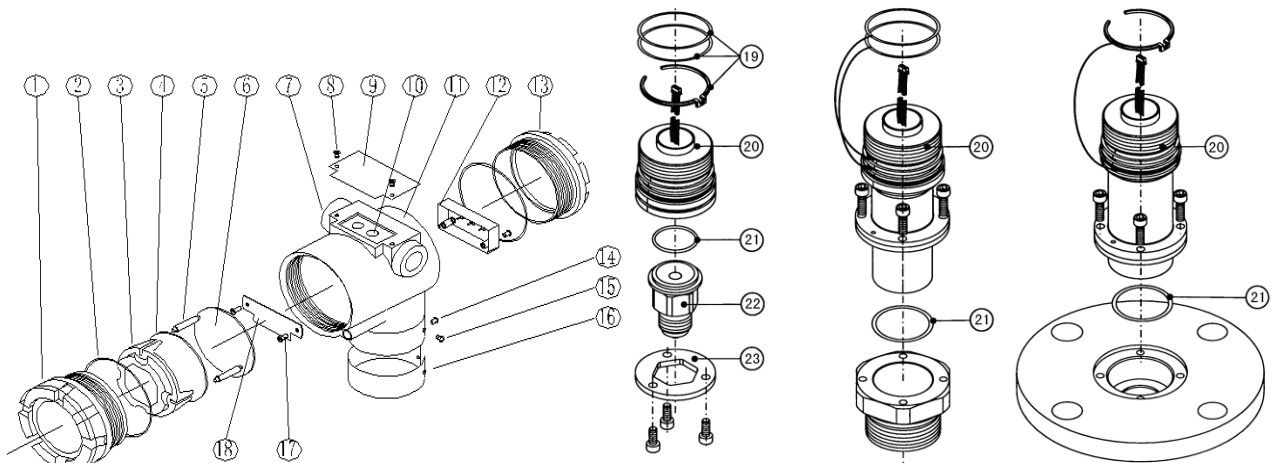


图 1.2 HART 型智能变送器整机结构

1	前盖	2	O 型圈	3	显示卡外壳	4	液晶显示卡
5	定位柱	6	通讯卡	7	引线穿孔	8	铭牌螺钉
9	铭牌	10	Z/S 插孔	11	电子壳体	12	端子板
13	后盖	14	锁紧螺钉	15	标牌螺钉	16	标牌
17	螺钉	18	端口卡	19	O 型圈	20	敏感元件
21	O 型圈	22	过渡接头	23	法兰		

注意：FF 型、PA 型智能变送器的端口卡、通讯卡完全相同，它们使用的器件与 HART 型智能变送器的端口卡、通讯卡不同；它们的外形尺寸与 HART 型智能变送器通讯卡相同，其安装形式与 HART 型智能变送器相同，只是端口卡固定螺钉的位置不同。因此，FF 型、PA 型智能变送器的整机结构图不再给出。

第2章 安装

对于智能变送器测量准确度的保证，很大程度上取决于智能变送器和引压管的正确安装。特别是流量的测量，与正确安装一次测量元件有很大的关系。

2.1 变送器安装

智能变送器可以直接安装在 2 英寸管道上或直接安装在墙上或仪表板上。

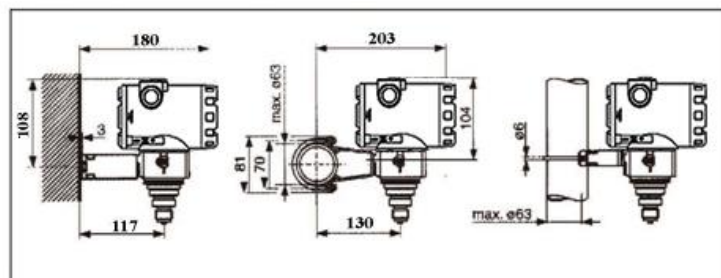


图 2.1 压力变送器安装方式

2.2 引压管安装

智能变送器相对流程管道的正确安装取决于被测介质。智能变送器可测量液体、蒸汽或其它气体。对于不同的被测介质，取压口、智能变送器与流程管道的相对位置不同。

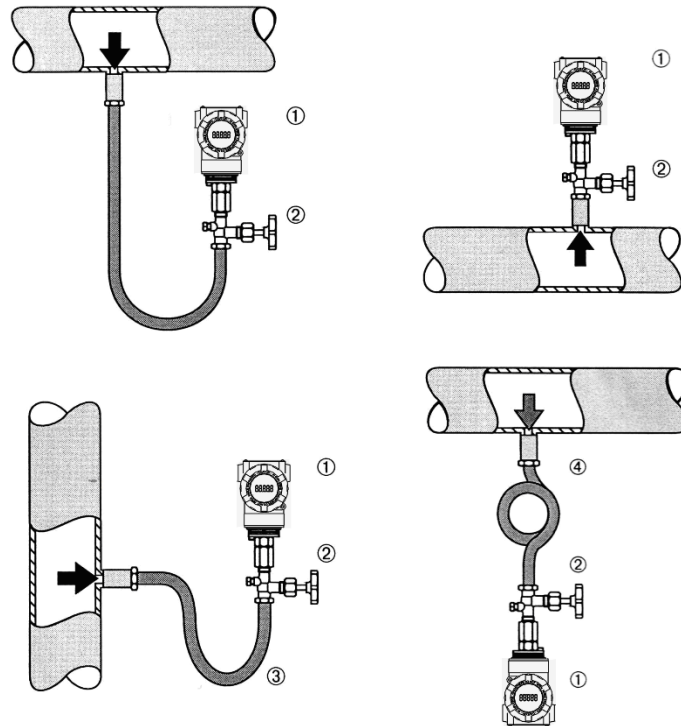


图 2.2 引压管连接示意图

1	变送器	2	引压阀	3	引压管	4	管道
---	-----	---	-----	---	-----	---	----

2.3 接线

智能变送器的电源与信号共用一对电缆，称为总线电缆。HART 型智能变送器可选普通电缆，FF 型、PA 型智能变送器，建议使用 IEC61158-2 推荐的现场总线专用电缆。智能变送器的接线端子位于后盖侧（标有 FIELD TERMINAL），拧开后盖可见接线端子板。

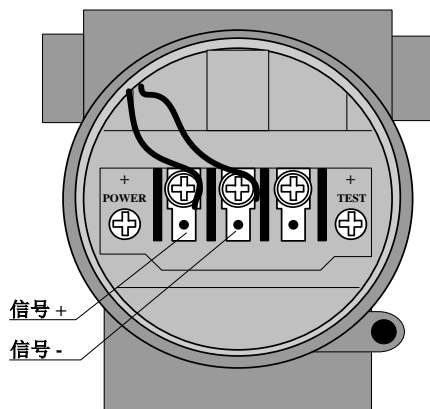


图 2.3 FF、PA 型智能变送器接线图

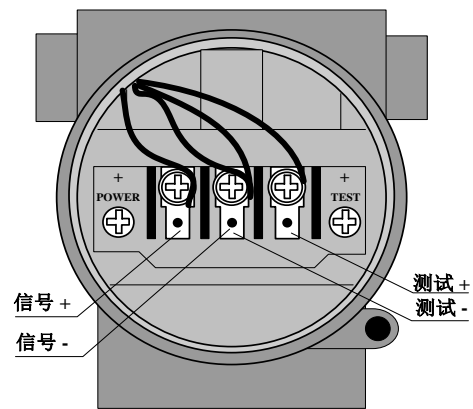


图 2.4 HART 型智能变送器接线图

接线端子板左侧端子是信号正接线端子，右侧端子是测试正接线端子，中间端子为信号负与测试负共用的接线端子。电源是经过信号线供给到智能变送器的，测试端子只在 HART 型智能变送器中可用，用于连接测试仪表。

信号线经引线穿孔到接线端子板，信号正接在端子板左侧（见图 2.3）接线端子上，信号负接在端子板

中间接线端子上。信号线屏蔽层可以浮地，也可在信号回路中任何一点单点接地。连接测试 HART 型智能变送器模拟信号的测试仪表时，穿线方式同于信号线。不同的是测试仪表正输入线接 HART 型智能变送器端子板右侧的接线端子（见图 2.4）。测试仪表负输入线的连接与信号负相同。

注意：连接 HART 型智能变送器时，不要把信号线接到测试端，否则会烧毁内置的二极管。如果二极管烧毁，可将两测试端子短接以应急。

智能变送器的总线电缆不要与其它设备的电源线共用线管或线槽，且要远离大功率设备。

2.4 复校检验

用户拿到智能变送器，在投入使用之前，可在试验间或安装现场复校检验。图 2.5 列出了操作流程。

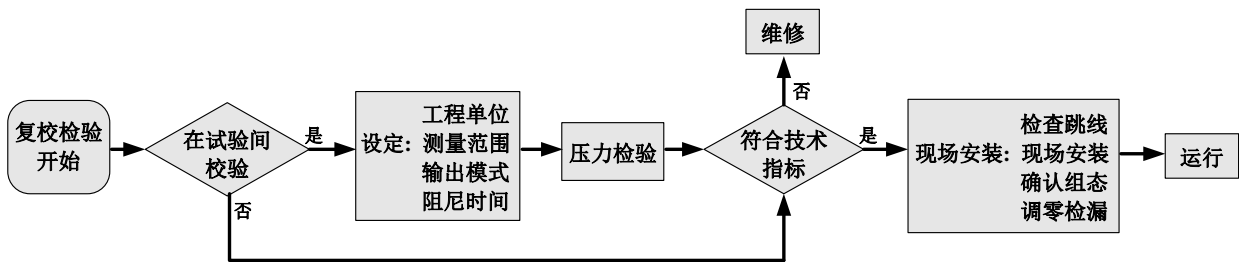


图 2.5 智能变送器复校检验流程

智能变送器复校检验的内容包括：功能校验、压力校验两个方面；具体的校验方法请参考后面的有关章节。

第3章 工作原理与结构

智能变送器的压力测量原理相同，都是基于 3151 电容式压力传感器，采用先进的微型控制器和传感器数字化测量技术，应用高准确度的算法，确保压力信号的高精度测量。智能变送器的通讯接口分别采用先进的 HART、FF H1、PROFIBUS PA 总线技术。

智能变送器在逻辑结构上相同，均由五部分组成，分别为传感器、仪表卡、通讯卡、液晶显示卡、端口卡。参见图 1.2 HART 型智能变送器整机结构和图 3.1 产品结构示意图。由于物理层规范的不同，其中 FF 型、PA 型智能变送器在硬件方面完全相同；FF 型、PA 型智能变送器的通讯卡、端口卡与 HART 型智能变送器的通讯卡、端口卡不同，但其它部分与 HART 型智能变送器的相应部分完全相同。

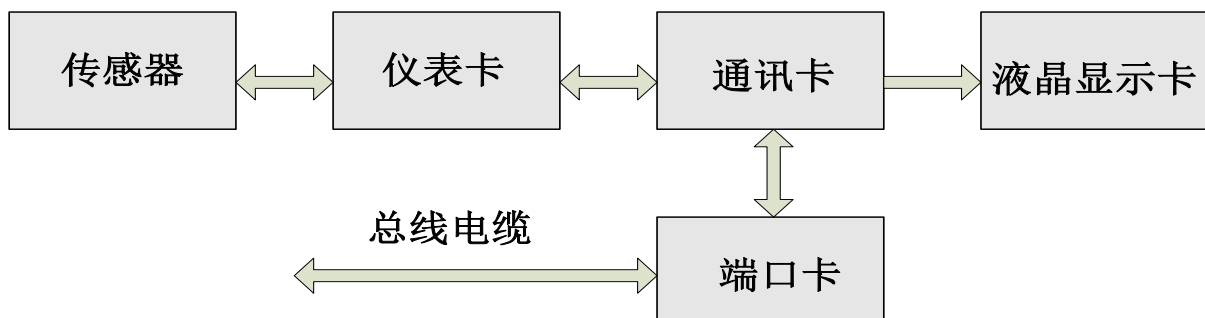


图 3.1 产品结构示意图

3.1 工作原理简介

智能压力变送器采用压阻式硅压力传感器，工作时工作压力使隔离膜片产生偏移，并通过填充液把压力传送到电阻桥路上(半导体技术)，与压力相关的桥路输出电压的变化，被测量并进一步处理。

优点：

- 过程压力可达 700 bar
- 长期稳定性好
- 保证抗过压能力达到正常压力的 4 倍
- 第二腔室用于提高机械强度，阻止因传感器损坏导致介质泄漏

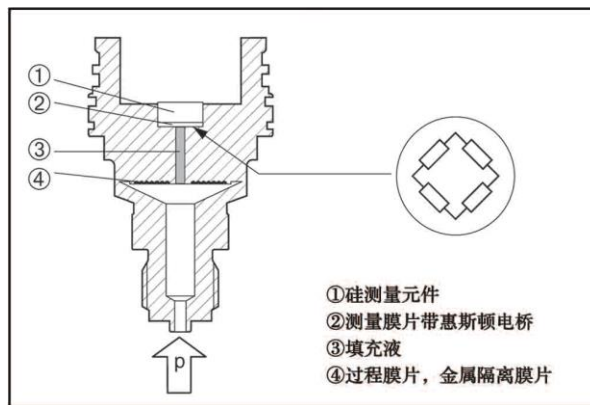


图 3.2 压阻式硅传感器结构示意图

仪表卡负责实时采集温度并且汇同压力原始 AD 值一同上传给通讯卡。通讯卡不但负责智能变送器与协议总线的通信，还要使用仪表卡传来的数据并结合标定参数运算出差压值，并通过各自的协议传给上一层的设备。HART 型智能变送器的通讯卡还可根据运算出的差压值控制 D/A 输出，以实现模拟电流信号的控制。智能变送器的通讯卡控制液晶显示卡，直观地显示智能变送器的当前状态及测得的压力值。

端口卡为通讯卡提供一个简单的信号接口。

3.2 产品结构说明

敏感元件中封装了扩散硅测量膜盒，并引出四根电桥引线。电桥阴线分别焊接在测量电桥膜片上。通过过程连接部分连接，即组成传感器部分，如图 3.3 所示：

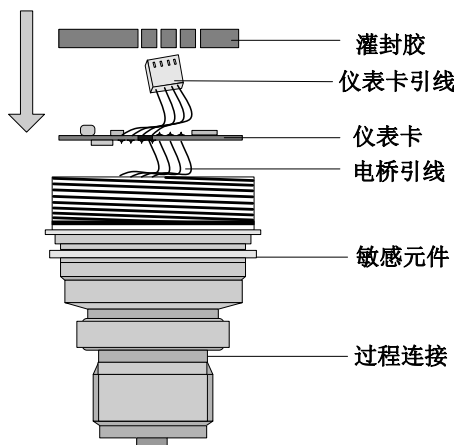


图 3.3 传感器与仪表卡

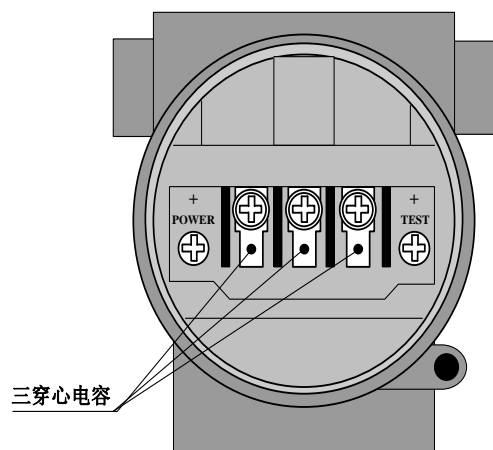


图 3.4 穿心电容的位置

仪表卡安装在传感器的敏感元件中，敏感元件的电桥引线焊接在仪表卡测量处，起绝缘、导热作用的灌密封胶将仪表卡固定于敏感元件为其预留的空腔中。四芯仪表卡引线预留在外，用于连接通讯卡。

三个带螺纹的穿心电容拧在壳体的通孔上，一端电极伸入到表头腔内并连接到端口卡上，另一端电极分别焊接在端子板的三个接线端子上。总线信号经穿心电容提供给端口卡，见图 3.4。

端口卡固定在表头腔底层壳体上，并焊接穿心电容。通讯卡插接在端口卡上，并用螺钉固定。四芯仪表卡引线穿入表头腔，插接在通讯卡上，见图 3.5。

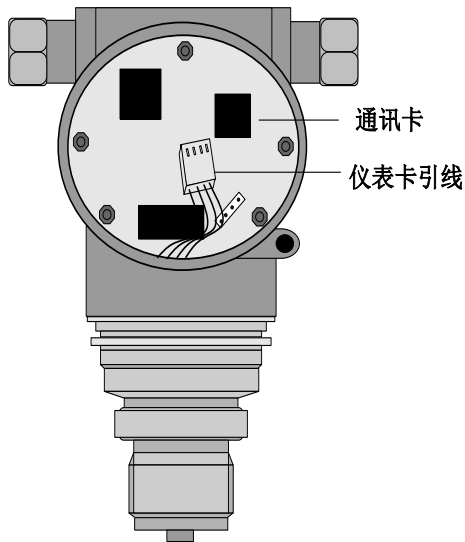


图 3.5 仪表卡与通讯卡连接

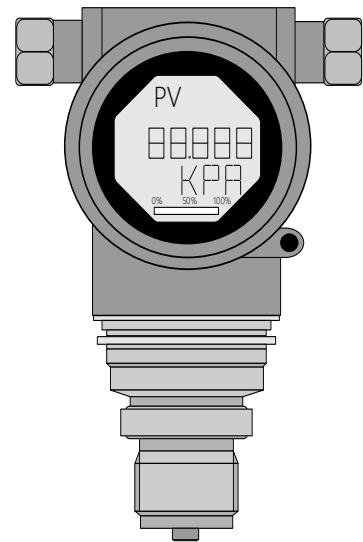


图 3.6 整表图

液晶显示卡固定在通讯卡上后，即可拧上表头盖组成整表。见图 3.6。

通讯卡作为智能变送器的核心分别连接端口卡、仪表卡、液晶显示卡。通讯卡在端口卡之后固定于壳体上，液晶显示卡固定于通讯卡上，且可四个角度旋转。见图 3.7。

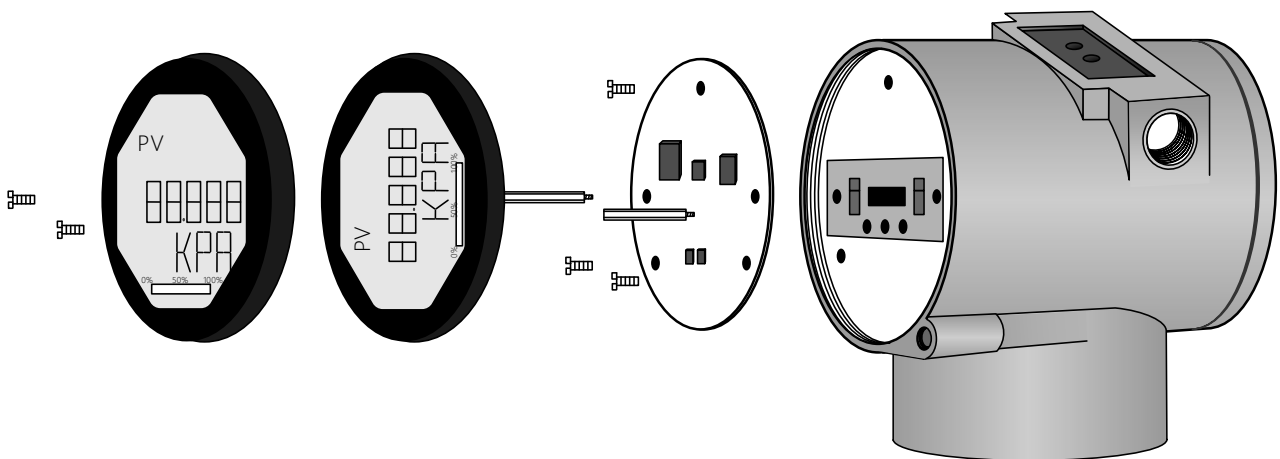


图 3.7 表头安装结构图

第4章 现场调校

4.1 磁棒操作说明

智能变送器可以通过位于电子壳体顶部（铭牌下方）标有“SPAN”、“ZERO”两插孔中插入磁棒的不同组合来完成现场调校，如图 4.1。

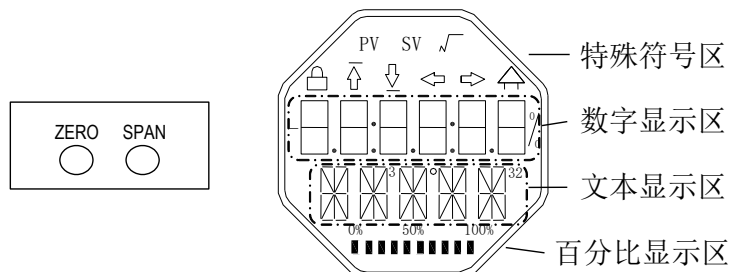


图4.1 磁棒插孔位置及液晶满位显示图

以下章节将利用磁棒插入的不同组合，来模拟四个虚拟按键，此法便于对现场调校进行描述。

按照功能可以把四个虚拟按键分别定义为模式键([M])、输入调整键([↑]、[↓])和确认键([Enter])其功能如下：

- ✧ 模式键[M]：在各种可操作的模式中切换；
- ✧ 输入调整键[↑]：递增操作；
- ✧ 输入调整键[↓]：递减操作；
- ✧ 确认键[Enter]：执行确认操作。

磁棒如何实现模式键、输入调整键与确认键的操作：

模式键 ⁽¹⁾	输入调整键 ⁽¹⁾		确认键
[M]	[↓]	[↑]	[Enter]
Zero、Span 同时插入磁棒 ⁽²⁾	Zero	Span	Zero、Span 同时插入 2 秒后，取出 ⁽²⁾

注意：

- 1) 模式键[M]与输入调整键([↓]、[↑])插入拔出磁棒为一次按键操作，也可长时间插入磁棒即常按方式操作。在执行一次按键操作时，建议每次插入 1 秒以后再拔出，否则可能检测不到操作动作。常按方式每隔 1 秒自动执行一次按键操作。
- 2) 为避免确认键与模式键冲突，执行确认操作时，当进度条达到 100%，表明磁棒插入时间已达 2 秒以上，拔出两磁棒，则执行确认操作。如果进度条达到 100%，3 秒后仍未拔出磁棒，则执行模式切换操作。进度条未达到 100%，拔出两磁棒，无操作。

4.1.1 一般调校方法

以下为一般调校方法，详细操作见每种功能的详细描述。

在测量值显示模式下，按模式键[M]，就会进行模式切换。

当显示到需要进行调校的模式时，取出两磁棒，液晶上会显示该模式下要调校值的当前值。

按[↓]或[↑]键进行调整，调整后，按[Enter]键进行确认。

按模式键[M]，切换回测量值显示模式。

注意：

- 1、有些功能无需确认，调整后即刻保存。
- 2、如果 1 分钟无任何按键操作（两孔均无磁棒插入），自动返回正常显示模式。

4.2 HART 型智能变送器现场调校

本小节只针对 HART 型智能变送器进行描述。通过现场调校可以实现对变送器的零点、单位、量程下限、量程上限等调整功能。具体功能及按键操作见下表。

功能	模式	按键功能			功能显示	显示, 解释
	[M]	[↑]	[↓]	[Enter]		
测量值显示						显示模式 11 中选择的测量值
错误显示						错误！当变送器故障时，显示故障原因文字
量程下限	03	---	---	执行校准	Fun03 LOWER	用当前值设定主变量量程下限
量程上限	04	---	---	执行校准	Fun04 UPPER	用当前值设定主变量量程上限
电子阻尼	05	递增	递减		Fun05 DAMP	时间常数，单位为秒 设定范围：0.0 到 32.0
无源量程下限	06	预设减小	预设增加	执行	Fun06 PVLRV	手动设定主变量量程下限
无源量程上限	07	预设减小	预设增加	执行	Fun07 PVURV	手动设定主变量量程上限
主变量零点	08	---	---	执行校准	Fun08 ZERO	用当前值设定主变量零点
传递函数	10	减小	增加	执行	Fun10 FUNCT	设定线性或开方
测量值显示源	11	从多种可能中选择			Fun11 DISP	显示期望的测量结果
物理量单位	12	选择			Fun12 UNIT	物理量单位

进入现场调校后，长按模式键[M]，可在上述调整功能间切换，如图 4.2 所示。

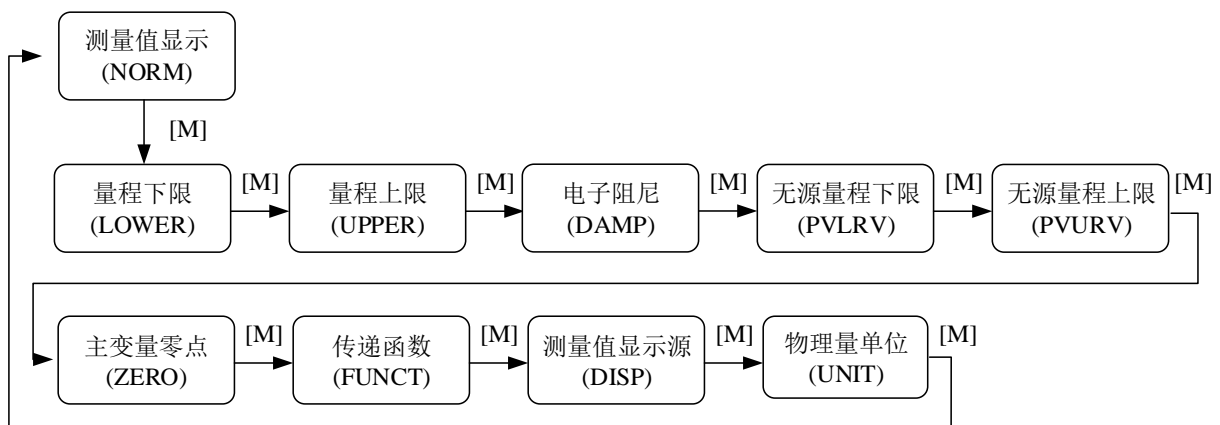


图4.2 调整功能切换图

在模式切换状态下，数字显示区显示功能码，例如：“Fun03”。文本显示区显示如上图所示的功能描述，例如：“LOWER”。

其中，模式 10、11、12 无需确认，调整后即刻保存。

4.2.1 测量值显示

在测量值显示功能中，显示 DSP 显示块配置的信息。

4.2.2 错误显示

在本地操作过程中可能出现错误信息。

显示	解释
NumEr	数值异常
FNErr	模式号错误
Lock	跳线设置为组态保护

4.2.3 设定量程下限操作步骤 - 模式 03

用当前压力值设定主变量量程下限。确认施加给智能变送器的量程下限值稳定。

你可以按照如下方法设定主变量量程下限：

- 选择模式 03，液晶会显示主变量当前的值和单位，特殊符号区将显示下箭头，表明当前是在设置量程下限；
- 按[Enter]键进行设定，如果设定成功则显示“OK”，不成功则显示“Err”；
- 使用[M]进行模式切换。

4.2.4 设定量程上限操作步骤 - 模式 04

用当前压力值设定主变量量程上限。确认施加给智能变送器的量程上限值稳定。

你可以按照如下方法设定主变量量程上限：

- 选择模式 04，液晶会显示主变量当前的值和单位，特殊符号区将显示上箭头，表明当前是在设置量程上限；
- 按[Enter]键进行设定,如果设定成功则显示“OK”，不成功则显示“Err”；
- 使用[M]进行模式切换。

4.2.5 设定电子阻尼操作步骤 - 模式 05

设置电子阻尼的时间常数，其范围为 0 到 32 秒。

按照如下方法进行设置这个电子阻尼：

- 设置模式 05；
- 使用[↑]或者[↓]选择阻尼；
- 使用[M]进行模式切换。

阻尼只影响模拟量输入功能块的输出。

4.2.6 无源设定量程下限操作步骤 - 模式 06

无源量程迁移，设定主变量量程下限。

你可以按照如下方法设定主变量量程下限：

- 选择模式 03，液晶会显示当前主变量量程下限的值和单位；
- 通过使用[↑]和[↓]对主变量量程下限值进行调节；

- 按[Enter]键进行设定, 如果设定成功则显示“OK”, 不成功则显示“Err”;
- 使用[M]进行模式切换。

4.2.7 无源设定量程上限操作步骤 - 模式 07

无源量程迁移, 设定主变量量程上限。

你可以按照如下方法设定主变量量程上限:

- 选择模式 04, 液晶会显示当前主变量量程下限的值和单位;
- 通过使用[↑]和[↓]对主变量量程下限值进行调节;
- 按[Enter]键进行设定, 如果设定成功则显示“OK”, 不成功则显示“Err”;
- 使用[M]进行模式切换。

4.2.8 设定主变量零点操作步骤 - 模式 08

用当前压力值设定主变量零点。当变送器安装就位并准备操作时, 外界的影响例如安装位置, 周围温度或者与安装有关的允许的压力(例如在通往变送器的压力管道中的水压柱)都可能使初始零点发生移动。

可以按照下列方法执行校零:

- 创建一个压力尺度;
 - 设置模式 08;
 - 按[Enter]键进行设定, 成功显示“OK”, 不成功则显示“Err”;
 - 设定成功, 使用[M]进行模式切换;
- 切换回测量值显示模式, 值 0 出现在显示区中。

4.2.9 设定传递函数操作步骤 - 模式 10

设定电流输出方式: 线性输出(用于压力测量)或开方输出(用于流量测量)。

你可以按照如下方法设定传递函数:

- 选择模式 10, 液晶会显示当前传递函数类型;
- 通过使用[↑]和[↓]选择传递函数类型;
- 使用[M]进行模式切换。

4.2.10 设定测量值显示类型操作步骤 - 模式 11

在这个模式下, 你可以选择将要显示的值。

按照如下方法选择测量值的来源:

- 选择模式 11, 液晶上将显示当前显示源的值和描述;
- 通过使用[↑]和[↓]选择测量值显示的来源;
- 使用[M]进行模式切换。

下表中给出了支持的测量值显示源。

测量值显示类型	液晶显示描述
[0]主变量输出	PV

[1]第二变量输出	SV
[2]主变量电流输出	CU
[3]主变量百分比输出	PN
[4]主变量、电流值循环输出	LOOP

4.2.11 设定主变量单位操作步骤 - 模式 12

在模式 12 中，你可以修改主变量的单位。

按照下列方法设置主变量单位：

- 选择模式 12，液晶上将显示当前单位的标识符及其相应的单位描述；
- 通过使用[↑]和[↓]选择一个单位；
- 使用[M]进行模式切换。

4.3 FF 型智能变送器现场调校

本小节只针对 FF 型智能变送器进行描述。通过现场调校，可以实现对变送器量程下限、量程上限及主变量零点的调整功能。具体功能及按键操作见下表。

功能	模式	按键功能			功能显示	显示, 解释
	[M]	[↑]	[↓]	[Enter]		
测量值显示						显示 DSP 显示块配置的信息
错误显示						错误！当变送器故障时，显示故障原因文字
主变量零点	15	---	---	执行校准	Fun15 ZERO	对压力，差压，流量，液位变送器放空，对绝压变送器抽真空，测量值单位为压力单位
量程下限	16	预设增加	预设减小	执行	Fun16 LOWER	调整特征曲线的下限值
量程上限	17	预设增加	预设减小	执行	Fun17 UPPER	调整特征曲线的上限值

进入现场调校后，长按模式键[M]，可在上述调整功能间切换，如图 4.3 所示。

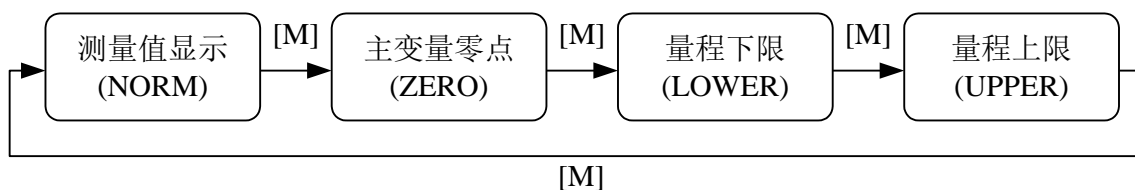


图4.3 调整功能切换图

4.3.1 测量值显示

在测量值显示功能中，显示 DSP 显示块配置的信息。

4.3.2 错误显示

在本地操作过程中可能出现错误信息。

显示	解释
NumEr	数值异常
FNErr	模式号错误
Lock	跳线设置为组态保护

4.3.3 设定主变量零点操作步骤 - 模式 15

当变送器安装就位并准备操作时，外界的影响例如安装位置，周围温度或者与安装有关的允许的压力（例如在通往变送器的压力管道中的水压柱）都可能使初始零点发生移动。

可以按照下列方法执行校零：

- 创建一个压力尺度；
- 设置模式 15；
- 按[Enter]键进行设定,成功显示“OK”，不成功则显示“Err”；
- 校准成功，立即返回测量值显示模式。

值 0 出现在显示区中。

4.3.4 设定量程下限操作步骤 - 模式 16

在这个模式下可以更改特征曲线的斜率。特征曲线围绕着高设定点旋转。这个功能代替了零点调整（模式 08）。

按照下列方法执行量程下限的调整：

- 设置模式 16。显示上次调整过程值及其相关单位；
- 如果只想查看这个信息，可以按[M]键切换模式，否则你会应用该参考压力；
- 使用[↑]和[↓]可以输入从该值开始的参考压力值；
- 按[Enter]键进行设定，成功显示“OK”，不成功则显示“Err”；
- 使用[M]进行模式切换。

4.3.5 设定量程上限操作步骤 - 模式 17

在这个模式下可以更改特征曲线的斜率。特征曲线围绕着低设定点旋转。

按照下列方法执行量程上限的调整：

- 设置模式 17。显示上次调整过程值及其相关单位；
- 如果只想查看这个信息，可以按[M]键切换模式，否则你会应用该参考压力；
- 使用[↑]和[↓]可以输入从该值开始的参考压力值；
- 按[Enter]键进行设定，如果调整成功则显示“OK”，不成功则显示“Err”。
- 使用[M]进行模式切换。

4.4 PA 型智能变送器现场调校

本小节只针对 PA 型智能变送器进行描述。通过现场调校可以实现对变送器的总线地址、显示变量类型、小数点位置、零点、单位、量程下限、量程上限等调整功能。具体功能及按键操作见下表。

功能	模式	按键功能			功能显示	显示，解释	
	[M]	[↑]	[↓]	[Enter]			
测量值显示						显示模式 11 中选择的测量值	
错误显示						错误！当变送器故障时，显示故障原因文字	
电子阻尼	05	递增	递减		Fun05 DAMP	时间常数，单位为秒 设定范围：0.0 到 32.0	
测量值显示源	11	从多种可能中选择				Fun11 DISP	显示期望的测量结果



功能	模式	按键功能			功能显示	显示, 解释
	[M]	[↑]	[↓]	[Enter]		
物理量单位	12	选择			Fun12 UNIT	物理量单位
总线地址	13	增高	降低	执行	Fun13 ADDR	PROFIBUS 上的用户地址 (0...126)
小数点	14	修改			Fun14 DECP	显示区中小数点位置
主变量零点	08	---	---	执行 校准	Fun08 ZERO	对压力, 差压, 流量, 液位变送器放空, 对绝压变送器抽真空, 测量值单位为压力单位
量程下限	16	预设增加	预设减小	执行	Fun16 LOWER	调整特征曲线的下限值
量程上限	17	预设增加	预设减小	执行	Fun17 UPPER	调整特征曲线的上限值
输入量程下限	18	预设增加	预设减小	执行	Fun18 IN 0%	无源调整输入量程的下限值
输入量程上限	19	预设增加	预设减小	执行	Fun19 IN 100%	无源调整输入量程的上限值
输出量程下限	20	预设增加	预设减小	执行	Fun20 OUT 0%	无源调整输出量程的下限值
输出量程上限	21	预设增加	预设减小	执行	Fun20 OUT100%	无源调整输出量程的上限值

长按模式键[M], 可在上述调整功能间切换, 如图 4.4 所示。

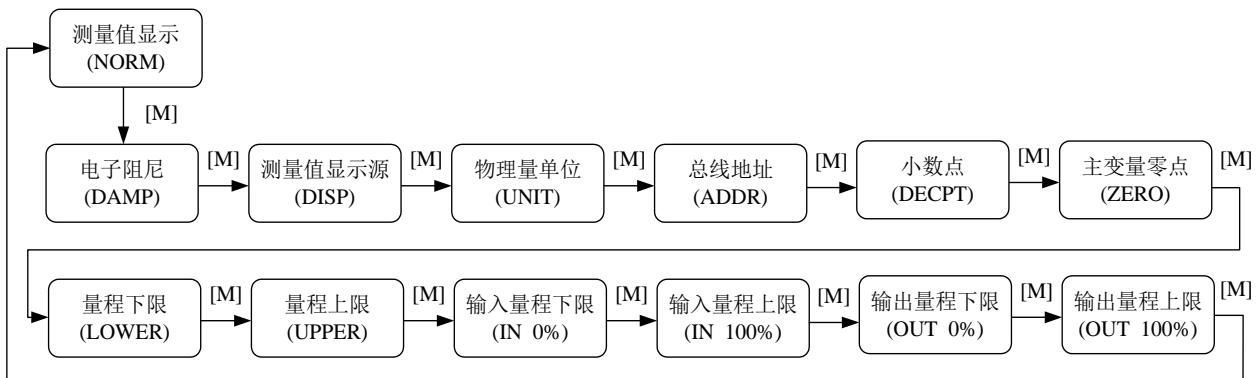


图4.4 调整功能切换图

4.4.1 测量值显示

在测量值显示功能中, 显示在模式 11 中选择的测量值。物理量单位在模式 12 中进行设置, 以及小数点的位置在模式 14 中进行设置。

4.4.2 错误显示

在本地操作过程中可能出现错误信息。

显示	解释
NumEr	数值异常
FNErr	模式号错误
UNErr	单位不匹配
Lock	跳线设置为组态保护

4.4.3 设定电子阻尼操作步骤 - 模式 05

设置电子阻尼的时间常数, 其范围为 0 到 32 秒。

按照如下方法进行设置这个电子阻尼:

- 设置模式 05;
- 使用[↑]或者[↓]选择阻尼;
- 使用[M]进行模式切换。

阻尼只影响模拟量输入功能块的输出。

4.4.4 设定测量值显示源操作步骤 - 模式 11

在这个模式下，你可以选择将要显示的值。

在 SIMATIC PDM 中，这是“变送器类型”参数。

你可以按照下列方法选择测量值的来源：

- 设置模式 11;
- 通过使用[↑]和[↓]选择测量值显示的来源;
- 使用[M]进行模式切换。

在模式 12 中，可分配的物理量单位取决于测量值显示的来源。

下表中给出了支持的测量值显示源。

测量值显示源	液晶显示辅助信息
[0]压力变换块主变量输出	PRIM
[1]压力变换块副变量输出	SEC1
[2]AI 功能块输出	AIOUT
[3]压力变换块传感器原始值	SENS
[4]压力变换块传感器温度值	TEMP
[5]TOT 功能块输出	TOTAL

4.4.5 设定物理量单位操作步骤 - 模式 12

通过从列表中选择一项来设置物理量单位。可以选择的单位组取决于测量值显示的来源（模式 11）。

你可以按照下列方法设置物理量单位：

- 设置模式 12。当前单位的标识符出现在测量值显示区中，并且相应纯文本出现在单位显示区中。
- 通过使用[↑]和[↓]选择一个单位;
- 使用[M]进行模式切换。

下表给出了每个测量类型可以使用得物理量单位。

压力单位如下表：

单位代码	单位	单位代码	单位	单位代码	单位
1130	Pa	1140	atm	1150	mmH ₂ O(4 °C)
1131	GPa	1141	psi	1151	mmH ₂ O(68 °C)
1132	MPa	1142	psia	1152	ftH ₂ O
1133	kPa	1143	psig	1153	ftH ₂ O(4 °C)
1134	mPa	1144	g/cm ²	1154	ftH ₂ O(68 °C)
1135	μPa	1145	kg/cm ²	1155	inHg
1136	hPa	1146	inH ₂ O	1156	inHg(0 °C)
1137	bar	1147	inH ₂ O(4 °C)	1157	mmHg
1138	mbar	1148	inH ₂ O(68 °C)	1158	mmHg(0 °C)
1139	torr	1149	mmH ₂ O		



体积单位如下表:

单位代码	单位	单位代码	单位	单位代码	单位
1034	m ³	1041	hL	1048	GAL
1035	dm ³	1042	IN ³	1049	ImGAL
1036	cm ³	1043	FT ³	1050	BUSHL
1037	mm ³	1044	Yd ³	1051	bb1
1038	L	1045	mile ³	1052	bb11i
1039	cL	1046	Pint		
1040	mL	1047	Quart		

质量单位如下表:

单位代码	单位	单位代码	单位	单位代码	单位
1088	kg	1091	Mg	1094	lb
1089	g	1092	T	1095	STon
1090	mg	1093	oz	1096	LTon

质量流量单位如下表:

单位代码	单位	单位代码	单位	单位代码	单位
1318	G/S	1326	T/S	1334	ST/S
1319	G/min	1327	T/min	1335	ST/m
1320	G/h	1328	T/h	1336	ST/h
1321	G/d	1329	T/d	1337	ST/d
1322	kg/s	1330	lb/S	1338	LT/S
1323	kg/m	1331	lb/m	1339	LT/m
1324	kg/h	1332	lb/h	1340	LT/h
1325	kg/d	1333	lb/d	1341	LT/d

体积流量单位如下表:

单位代码	单位	单位代码	单位	单位代码	单位
1347	m ³ /S	1354	L/d	1363	GPM
1348	m ³ /m	1355	ML/d	1364	GAL/h
1349	m ³ /h	1356	CFS	1365	GAL/d
1350	m ³ /d	1357	CFM	1371	bb1/S
1351	L/S	1358	CFH	1372	bb1/m
1352	L/min	1359	CFD	1373	bb1/h
1353	L/h	1362	GAL/S	1374	bb1/d

4.4.6 设定总线地址操作步骤 - 模式 13

在模式 13 中, 你可以设置该设备在 PROFIBUS 中的用户地址。所允许的范围是 0 到 126。

按照下列方法设置 PROFIBUS 地址:

- 设置模式 13。在测量值显示中会出现当前的用户地址;
- 在允许的范围中使用[↑]和[↓]修改这个地址;
- 按[Enter]键进行设定, 成功显示“OK”, 不成功则显示“Err”。
- 使用[M]进行模式切换。

4.4.7 设定小数点操作步骤 - 模式 14

测量值可以显示多达 5 位小数的精度。

按照下列方法移动小数点的位置:

- 设置模式 14。小数点的当前位置的格式出现在测量值显示区中;
- 使用[↑]和[↓]选择期望的显示格式;

8.88888 88.8888 888.888 8888.88 88888.8 888888

- 使用[M]进行模式切换。

4.4.8 设定主变量零点操作步骤 - 模式 15

当变送器安装就位并准备操作时，外界的影响例如安装位置，周围温度或者与安装有关的允许的压力（例如在通往变送器的压力管道中的水压柱）都可能使初始零点发生移动。

可以按照下列方法执行校零：

- 创建一个压力尺度；
- 设置模式 15；
- 按[Enter]键进行设定，成功显示“OK”，不成功则显示“Err”。
- 校准成功，立即返回测量值显示模式。

值 0 出现在显示区中。

4.4.9 设定量程下限操作步骤 - 模式 16

在这个模式下可以更改特征曲线的斜率。特征曲线围绕着高设定点旋转。这个功能代替了零点调整（模式 08）。

按照下列方法执行量程下限的调整：

- 设置模式 16。显示上次调整过程值及其相关单位；
- 如果只想查看这个信息，可以按[M]键切换模式，否则你会应用该参考压力；
- 使用[↑]和[↓]可以输入从该值开始的参考压力值；
- 按[Enter]键进行设定，成功显示“OK”，不成功则显示“Err”。
- 使用[M]进行模式切换。

4.4.10 设定量程上限操作步骤 - 模式 17

在这个模式下可以更改特征曲线的斜率。特征曲线围绕着低设定点旋转。

按照下列方法执行量程上限的调整：

- 设置模式 17。显示上次调整过程值及其相关单位；
- 如果只想查看这个信息，可以按[M]键切换模式，否则你会应用该参考压力；
- 使用[↑]和[↓]可以输入从该值开始的参考压力值；
- 按[Enter]键进行设定，成功显示“OK”，不成功则显示“Err”。
- 使用[M]进行模式切换。

4.4.11 设定输入量程下限操作步骤 - 模式 18

在这个模式下可以无源调整输入量程的下限值。

按照下列方法执行量程上限的调整：

- 设置模式 18。显示上次调整过程值及其相关单位；
- 使用[↑]和[↓]可以输入从该值开始的参考值；
- 按[Enter]键进行设定，成功显示“OK”，不成功则显示“Err”。
- 使用[M]进行模式切换。

4.4.12 设定输入量程上限操作步骤 - 模式 19

在这个模式下可以无源调整输入量程的上限值。

按照下列方法执行量程上限的调整：

- 设置模式 19。显示上次调整过程值及其相关单位；
- 使用[↑]和[↓]可以输入从该值开始的参考值；
- 按[Enter]键进行设定，成功显示“OK”，不成功则显示“Err”。
- 使用[M]进行模式切换。

4.4.13 设定输出量程下限操作步骤 - 模式 20

在这个模式下可以无源调整输出量程的下限值。

按照下列方法执行量程上限的调整：

- 设置模式 20。显示上次调整过程值及其相关单位；
- 使用[↑]和[↓]可以输入从该值开始的参考值；
- 按[Enter]键进行设定，成功显示“OK”，不成功则显示“Err”。
- 使用[M]进行模式切换。

4.4.14 设定输出量程上限操作步骤 - 模式 21

在这个模式下可以无源调整输出量程的上限值。

按照下列方法执行量程上限的调整：

- 设置模式 21。显示上次调整过程值及其相关单位；
- 使用[↑]和[↓]可以输入从该值开始的参考值；
- 按[Enter]键进行设定，成功显示“OK”，不成功则显示“Err”。
- 使用[M]进行模式切换。

4.5 恢复仪表数据到出厂值

恢复仪表数据到出厂值为特殊操作，没有功能码。执行此操作后，所有组态数据将消失，并恢复到出厂状态。请谨慎使用。

你可以按照下列方法进行恢复仪表数据到出厂值：

- 关闭仪表电源；
- 将两个磁棒同时插入“Zero”孔和“Span”孔；
- 再次给仪表上电，此刻液晶屏将显示“RST?”；
- 如果想恢复仪表数据到出厂值，取出两磁棒，再次同时插入两磁棒，待进度条达到 100%，再次取出两磁棒，液晶屏将显示“R_OK”，表明恢复成功；
- 如果不想恢复仪表数据到出厂值，取出两磁棒，等待 5 秒钟，即可正常使用。

注意：

FF 型、PA 型智能变送器，按照上述方法操作。如果存在 RST 跳线的话，将直接恢复出厂值，不会出现“RST?”。进度条未达到 100%时，取出两磁棒，也可取消恢复仪表数据到出厂值操作。

第5章 HART 型智能变送器配置

5.1 拓扑连接

HART 型智能变送器的连接方式可以分为点对点连接和多点连接两种。

- 点对点连接方式（如图 5.1 所示）

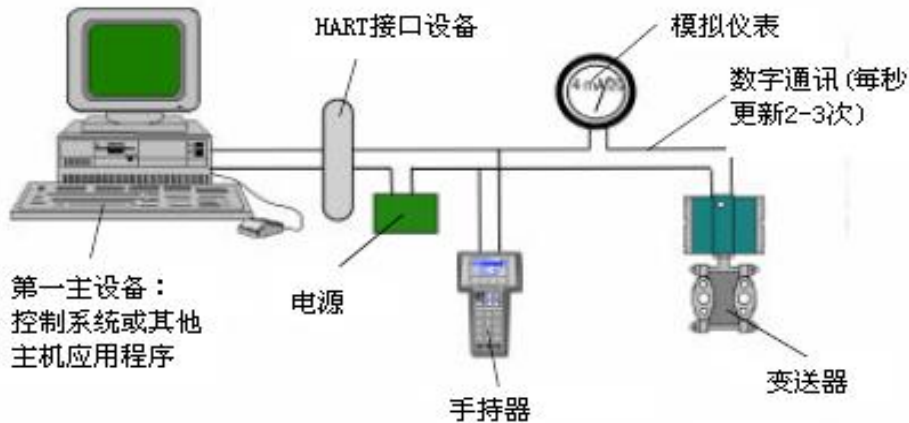


图 5.1 HART 点对点接线方式

特点：

- 1) 可通过普通 AI 输入模块、HART 通讯设备接入到上一级控制系统中；
- 2) 模拟和数字通讯方式混用；
- 3) 设备地址为 0。

- 多点连接方式（如图 5.2 所示）

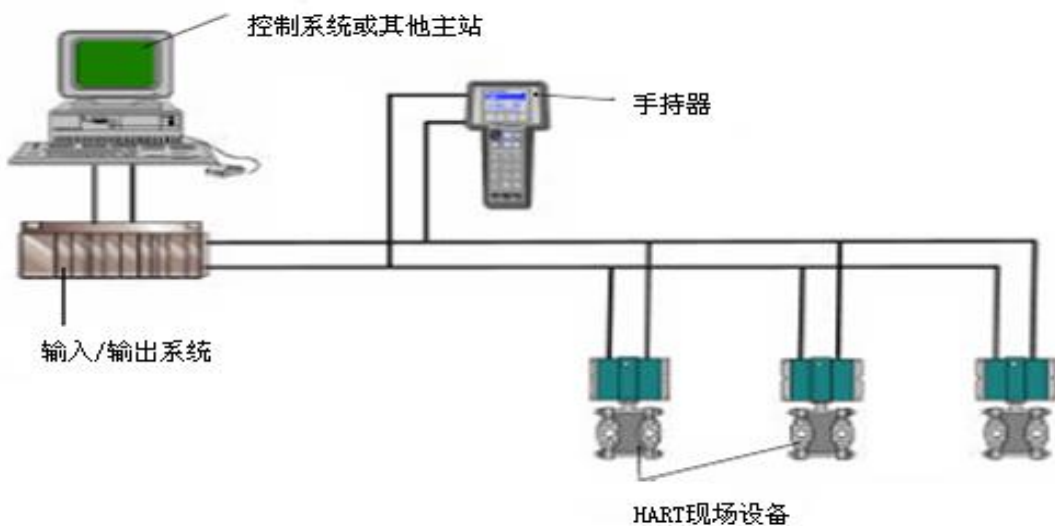


图 5.2 HART 多点接线方式

特点：

- 1) 通过 HART 通讯设备接入到上一级控制系统中；
- 2) 仅使用 HART 系统的数字功能，线路上电流固定为 4 mA；
- 3) 在短地址格式下最多支持 15 个设备组网。

5.2 功能配置

智能变送器可以使用 HART 组态软件进行调试，主要包括以下三种功能：

- 1) 基本信息配置：配置在线设备的基本信息，包括标签、地址、日期、装配号信息等；
- 2) 组态信息配置：配置在线设备的组态信息，包括主变量量程、阻尼等信息；
- 3) 电流校准：能够校准 4~20 mA 电流，目前采用两点校准，即 4 mA 和 20 mA，同时用户可以设置固定电流输出模式，以测试电流精度。

5.2.1 配置环境

- 1) 带有串口的 PC 机，操作系统为 Windows 2000 或 Windows XP；
- 2) HART Modem 及串口线；
- 3) 匹配电阻(250~550) Ω；
- 4) 标准压力源。

5.2.2 基本信息配置

通过基本信息对话框可以读取或修改智能变送器的基本信息，包括设备地址、消息、描述、标签、日期、装配号、报警、写保护、制造商 ID、制造商、设备类型、设备 ID、长地址及版本信息，如图 5.3 所示。

信息修改后可以按“应用”按钮下载到设备中去，若发送不成功，设备信息将恢复到修改以前的内容。若放弃修改，可选择“退出”按钮，退出基本信息操作。

- 1) 标签最大长度为 8 个规定字符；
- 2) 描述最多可输入 16 个规定字符；
- 3) 消息最多可输入 32 个字符；
- 4) 地址的选择范围是 0~15；
- 5) 装配号最大长度为 6 个规定字符。



基本信息

设备信息

地址: 地址0

消息: MADE IN MICROCYBER INC.

描述: SMART TRANSMITER

标签: TAG00000 报警选择: 低报警

日期: 2006 年 12 月 8 日 写保护: NO

装配号: 000000 制造商ID: 00 (Hex)

标识

制造商: Undefined

设备类型:

设备ID: 24 EA A1

长地址: 00 00 24 EA A1

版本

通用命令: 5

特殊命令: 7

硬件版本: 1

软件版本: 17

应用 关闭

图 5.3 基本信息对话框

5.2.3 组态信息配置

通过组态信息对话框可以读取或修改智能变送器组态信息，包括设备的主变量和第二变量（这里指压力和温度）值和单位、电流值、百分比、主变量输出信息（阻尼值、单位、量程上限、量程下限、输出传递函数）、传感器信息（序列号、上限、下限、最小量程、单位）等，如图 5.4 所示。

- 1) 主变量单位配置：主变量单位的改变直接影响到与单位有关联的变量，如量程上下限、传感器上下限和最小量程等。修改单位时，不能同时修改主变量量程上下限值。
- 2) 阻尼值配置：阻尼参数范围 0~15 秒。
- 3) 校量程下限：以当前测量的主变量值作为量程下限，量程范围不变（量程上限随之调整）；若量程上限的调整超过传感器量程上限，则设定传感器量程上限为调整后量程上限，量程范围随之改变。
- 4) 校量程上限：以当前测量的主变量值作为量程上限，量程下限不变，量程范围随之改变；若调整后的量程上限超过传感器量程上限，则设定传感器量程上限为调整后的量程上限。
- 5) 校主变量零点：修正由于安装位置影响引起的主变量零点的偏移。



图 5.4 组态信息对话框

- 6) 量程校准：量程迁移后，校准量程上限值和量程下限值。校准过程如下：
 - ① 变送器加标准的量程下限值压力，待压力稳定后，选择校准点“量程下限”，如图 5.5 所示，点击“获取当前值”，在“修正值”中将显示校准数据，点击“下载”，这时实际压力值为量程下限压力值，电流输出为 4 mA。



图 5.5 量程校准-校准量程下限

- ② 变送器加标准的量程上限值压力，待压力稳定后，选择校准点“量程上限”，如图 5.6 所示，点击“获取当前值”，在“修正值”中显示校准数据，点击“下载”，这时实际压力输出为量程上限压力值，电流输出为 20 mA；



图 5.6 量程校准-校准量程上限

5.2.4 电流校准及固定电流输出

用户可以对智能变送器模拟输出电流 4 mA、20 mA 进行校准及输出固定电流。校准电流和固定电流输出时，智能变送器的轮询地址只能为 0，其他轮询地址会提示错误信息“在多点模式”。另外，还需在智能变送器输出回路串入五位半以上精度电流表。

4 mA 和 20 mA 电流校准：在图 5.7 中，选择需要校准的电流值，待输出电流值稳定后，将电流表的读数输入到“调整值”框中，点击“应用”，观察此时输出电流是否符合要求，如果不符合按照上面步骤继续进行校准。

固定电流输出：在图 5.7 中，在“固定电流值”中输入智能变送器将要固定输出的电流值，单击“进入/退出固定电流模式”，进入固定电流输出模式。此时按钮显示“退出固定电流模式”，要想退出固定电流模式，再次单击按钮即可。



图 5.7 校准电流对话框

5.2.5 饱和和固定输出（厂家设定，不能配置）

HART 型智能变送器在连续运行时，不断比较主变量值与量程上、下限值，当主变量值超出量程上、下限范围时，智能变送器输出固定电流，指示主变量超出量程范围。主变量高于上限值时，智能变送器输出固定 20.8 mA；低于下限值时，智能变送器输出固定 3.9 mA。

5.3 跳线配置

HART 智能压力变送器有 2 组硬件跳线，如图 5.8 所示。下端三点为故障报警电流设置跳线，上端三点为组态保护设置跳线。

5.3.1 故障报警跳线设置

HART 型智能变送器具有自诊断功能。一旦检测出故障，智能变送器会自动输出报警电流。报警电流方式取决于位于通讯卡右侧的故障报警电流设置跳线，当跳线插在标有“Hi”侧两点时，则为高位报警（报警电流 ≥ 21.75 mA）；当跳线插在标有“Lo”侧两点时，则为低位报警（报警电流 ≤ 3.75 mA）；

5.3.2 组态保护跳线设置

HART 型智能变送器提供设备组态保护与否的跳线设置，即上述的组态保护设置跳线，如图 5.8 所示。当保护设置跳线插在右侧，标有“WRD”侧两点时，则为组态保护状态。此时 HART 型智能变送器不允许任何更改设备组态的操作。当保护设置跳线插在左侧两点时，则允许对设备组态的更改操作。

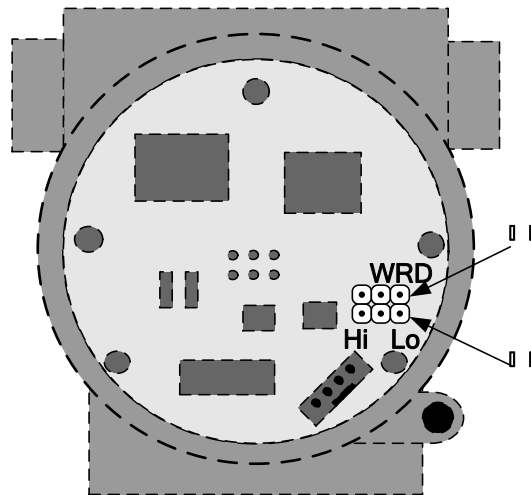


图 5.8 HART 型智能压力变送器硬件跳线

第6章 FF型智能变送器配置

6.1 拓扑连接

FF 变 送 器 支 持 多 种 网 络 拓 扑 接 线 方 式 ， 如 点 到 点 带 支 线 的 总 线 菊 花 链 树 型

图 6.1 所示。图 6.2 给出了 FF 仪表的总线连接，总线两端需接入终端匹配电阻保证信号质量。总线的长度最大为 1900 米，使用中继器可以延长到 10 千米。

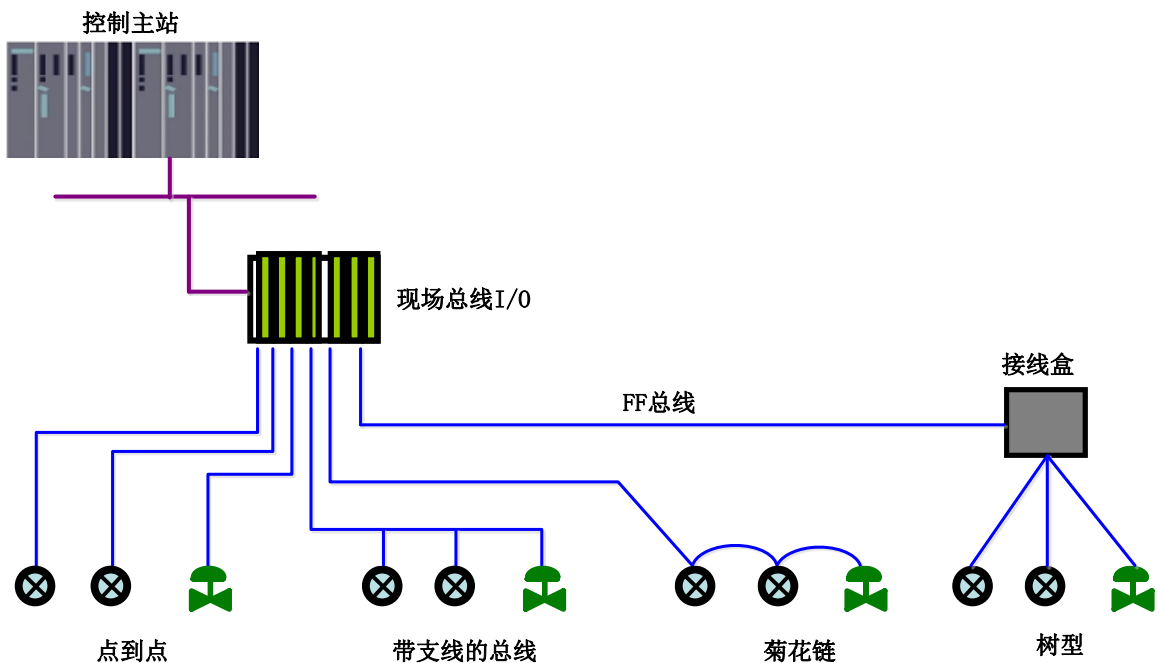


图 6.1 FF 网络拓扑

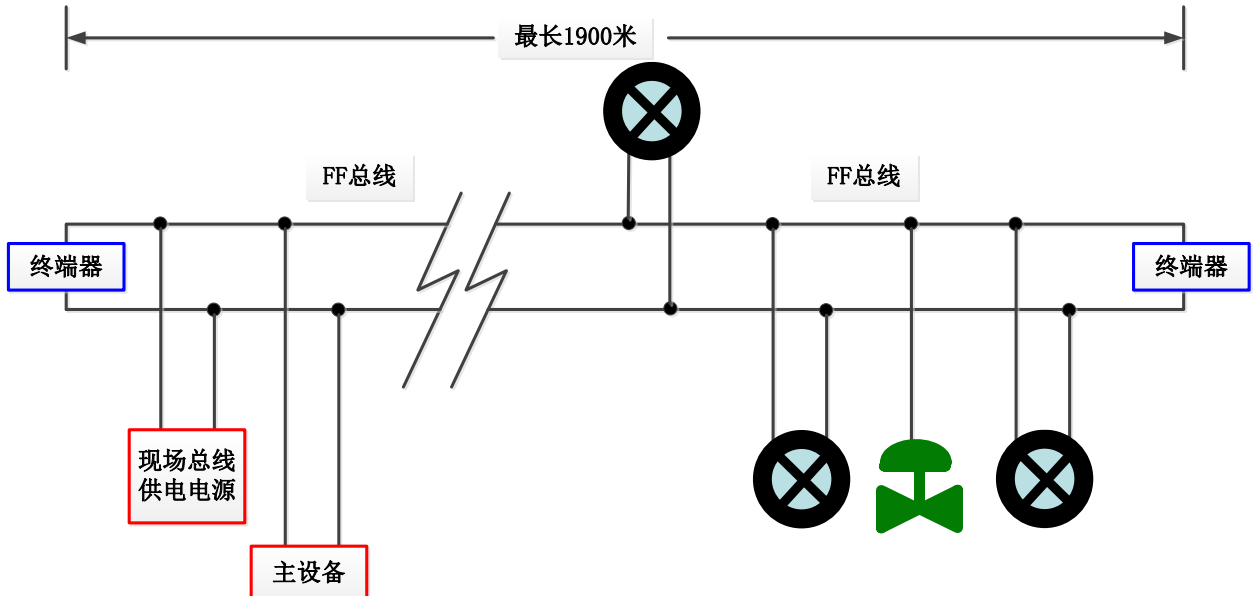


图 6.2 FF 总线连接

6.2 功能块

FF 型智能压力变送器实现了 FF 标准的功能块，见下表。功能块的配置方法请查询 FF 协议相关文档。

功能块名称	描述
RES	资源块，用于描述现场设备的特征，如设备名、制造者、序列号。资源块没有输入或输出参数。一个设备通常只有一个资源块
TRD	变换块，读取传感器硬件数据，或将现场数据写入到相应硬件中。变换块包含有量程、传感器类型、线性化、I/O数据等信息
DSP	显示块，用于配置液晶显示屏上的显示信息
PID	PID功能块，执行PID控制功能，同时还具有设定点调整、过程参数（PV）滤波及报警、输出跟踪等功能
AI	模拟输入功能块，用于获取转换块输入数据，并可以传送到其它功能块，具有量程转换、平方根及去掉尾数等功能
LLAG	超前滞后功能块，用于前馈控制
RA	比例功能块-实现两个输入量的比例控制

6.3 功能配置

智能变送器支持中科博微的 FF 组态软件、NCS4000 组态软件，NI 公司的 NI-FBUS Configurator，Rosemont 公司的 DeltaV 等通用 FF 组态软件进行组态调试。下面主要以中科博微的 FF 组态软件为例，介绍智能变送器的配置方法。

6.3.1 配置环境

- 1) PC 机，操作系统为 Windows 2000 或 Windows XP;
- 2) NCS3000 网关设备，H1 总线电源，H1 终端匹配器;
- 3) FF 组态软件;
- 4) 标准压力源。

6.3.2 主变量零点配置

变送器加实际工作零点压力值，通过变换块的校准参数 ENABLE_LIN_CURVE 设置为“Sensor Zero Trim”（如图 6.3），完成传感器零点校准工作，这时读取变换块的 PRIMARY_VALUE 值为零。

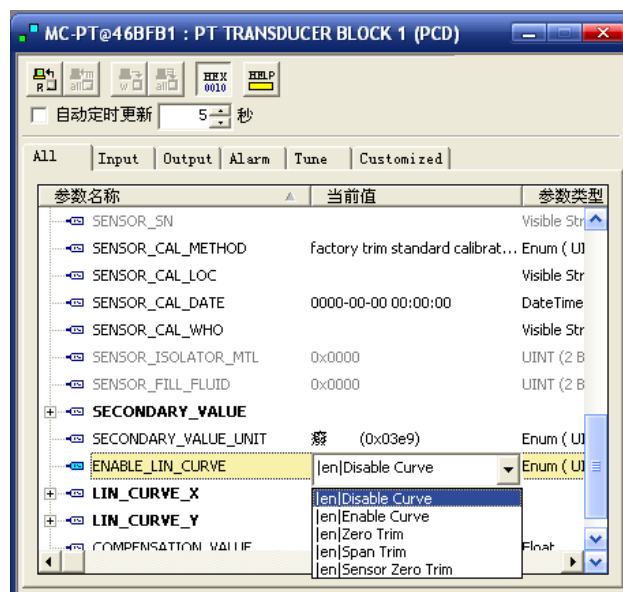


图 6.3 ENABLE_LIN_CURVE 的配置

- **量程下限配置**

变送器加实际工作量程下限压力值,通过变换块的校准参数 ENABLE_LIN_CURVE 设置为“Zero Trim”,完成变送器量程下限校准工作,把当前传感器输出值设为主变量的量程下限,读取 AI 功能块 XD_SCALE 参数值与当前输出值一致。

- **量程上限配置**

变送器加实际工作量程上限压力值,通过变换块的校准参数 ENABLE_LIN_CURVE 设置为“Span Trim”,完成变送器满量程校准工作,把当前传感器输出值设为主变量的量程上限,读取 AI 功能块 XD_SCALE 参数值与当前输出值一致。

- **二次线性化校准**

通过变换块的校准参数 LIN_CURVE_X 和 LIN_CURVE_Y,用户可以自行完成仪表的二次线性化校准工作。校正步骤如下:

- 1) 智能变送器提供 6 个校正点输入,即变换块的参数 LIN_CURVE_Y 数组,用户可以依次将要校准的压力值写入数组并选择好单位。例如,在进行三点插值校准时,用户选择 10 kPa, 20 kPa, 30 kPa 作为校准点,将这三个值依次写在 LIN_CURVE_Y 数组里,如图 6.4 所示。

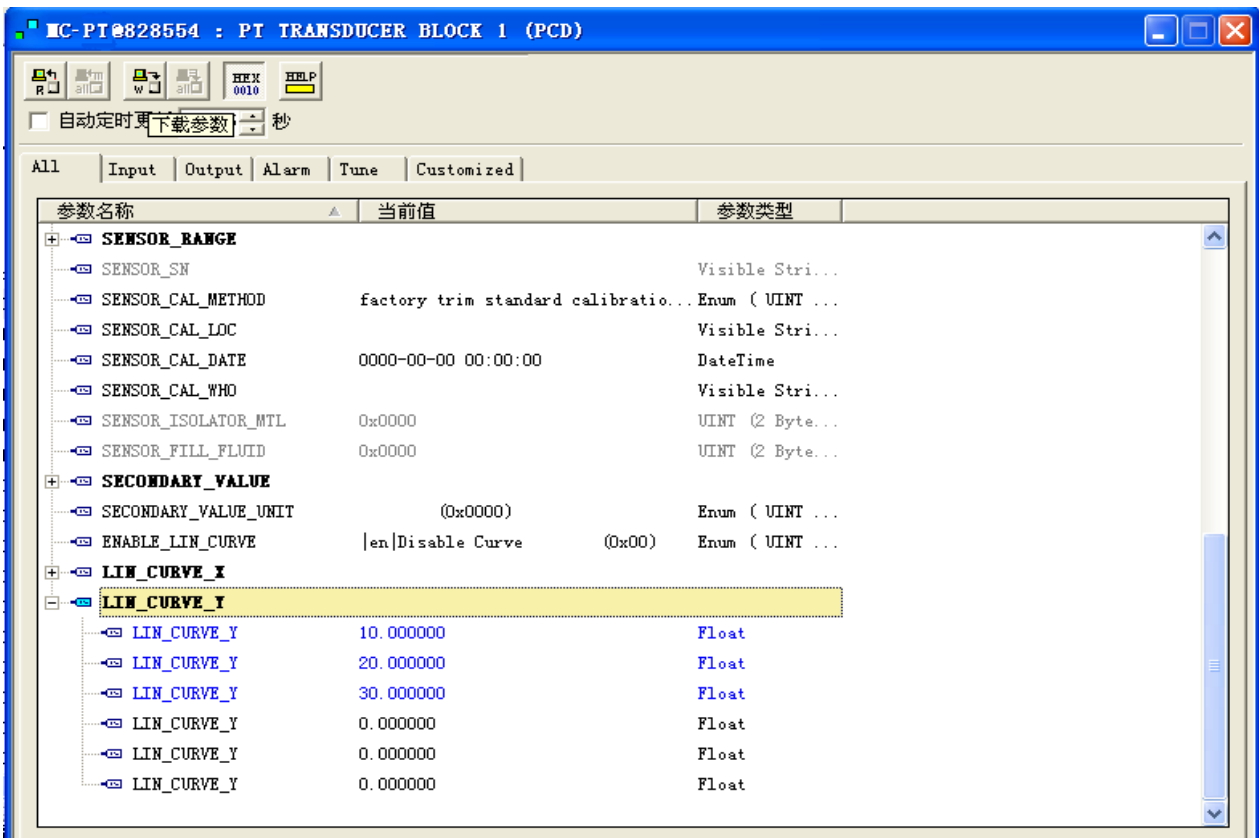


图 6.4 LIN_CURVE_Y 的配置

- 2) 通过压力源输入标准压力,并在组态软件上打开相应的变换块,分别读取参数 PRIMARY_VALUE 的值,将该值写入 LIN_CURVE_X 数组。例如将读到的 10.2, 20.5, 30.4 分别写在 LIN_CURVE_X 数组里,如图 6.5 所示。到此校准工作结束。

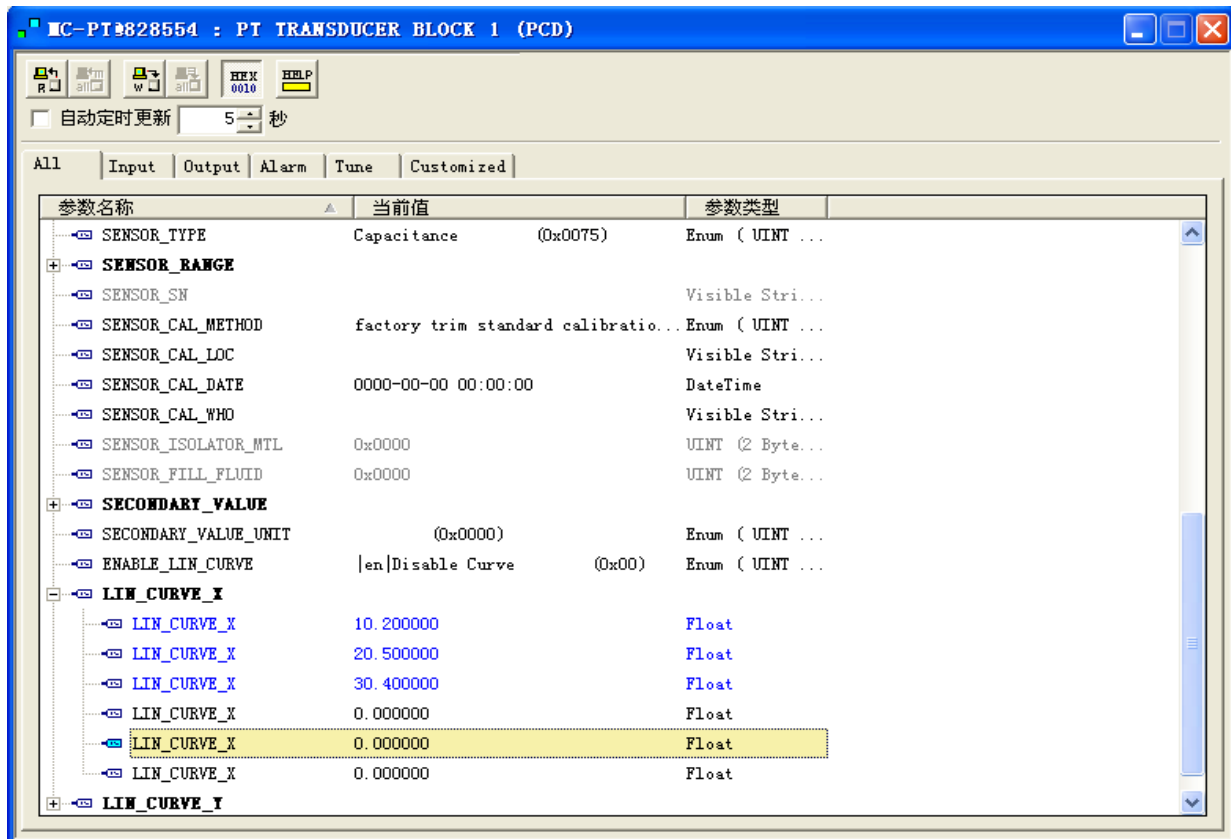


图 6.5 参数 LIN_CURVE_X 的配置

- 用户将变换块的参数 ENABLE_LIN_CURVE 设置为“Enable Curve”，使智能变送器校准后正常工作。

● 液晶显示配置

在默认的情况下，智能变送器显示屏显示第 1 通道变换块的 PRIMARY_VALUE 参数值，如图 6.6 所示。如果用户需要显示其他功能块参数信息，可按如下方法配置（X 代表 1、2、3、4，总共有四组参数，每一组可以作不同配置。智能变送器可以循环显示四组不同参数信息）。如参数配置有误，智能变送器显示屏只会显示 CONFIG_ERR。在正确配置以前先将显示块的模态写成 OOS，待配置好参数以后再写成 AUTO。这样配置才能生效。

- BLOCK_TAG_X**: 该参数定义了所需显示的功能块名称。例如，用户要显示 PT-A11 的某个参数，首先要配置 BLOCK_TAG_X，定义该参数值为 PT-A11，注意：BLOCK_TAG_X 参数要求输入的字符必须是 32 字节，不足 32 字节，需要用空格补齐，否则无法正确显示。例如，上面要输入的 PT-A11，在组态软件中要写入“PT-A11”。
- RELATIVE_INDEX_X**: 该参数定义了显示功能块的参数索引。例如，需要显示 PT-A11 的输出值，定义该参数为 8（PT-A11 功能块 OUT 参数索引是 8）。关于功能块参数索引，用户可以参阅 FF 现场总线功能块的协议部分。
- SUB_INDEX_X**: 该参数定义了显示功能块的参数子索引（如果有的话）。例如，需要显示 PT-A11 功能块中 OUT 参数的 VALUE 值，需要定义 RELATIVE_INDEX_X 为 8，并且定义 SUB_INDEX_X 为 2（OUT 参数 VALUE 项的子索引是 2）。

- 4) MNEMONIC_X: 该参数为显示参数名称, 可由用户随意输入, 字符个数不超过 16。
- 5) DECI_PNT_NUMB_X: 该参数定义了显示数值精度。例如, 需要显示小数点后 3 位, 定义该值为 3。
- 6) ACTIVE_X : 该参数的值为 FALSE 或 TRUE, 在其他的参数配置好后, 将其写成 TRUE, 只有这样才能激活该组所配的参数, 才能在智能变送器显示屏上显示该组相应的参数信息。

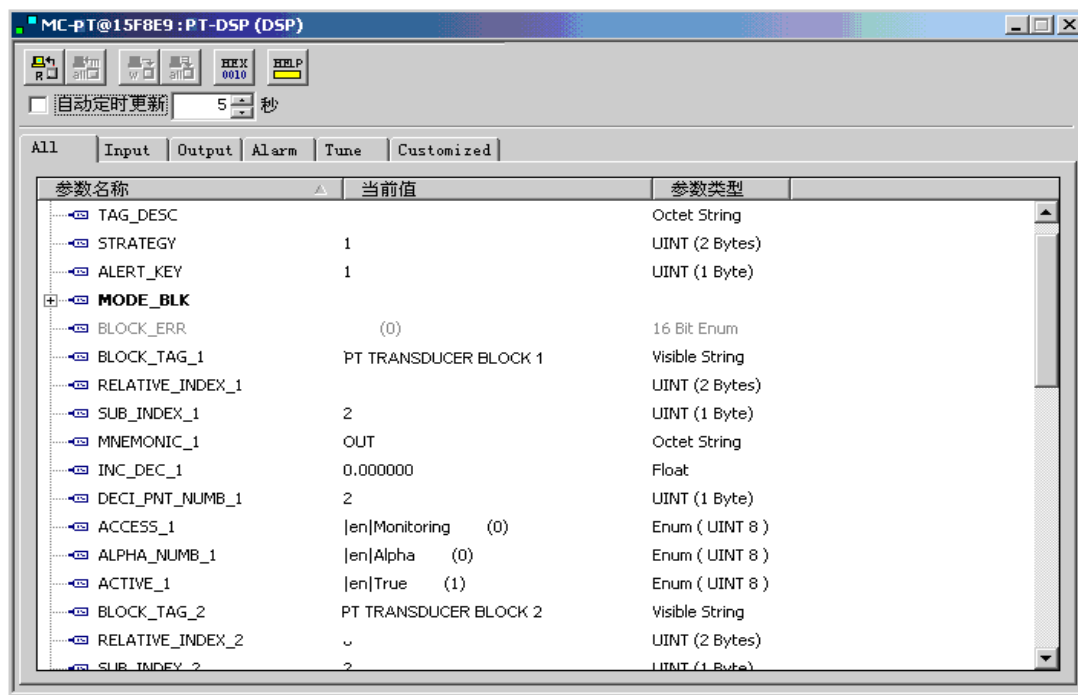


图 6.6 显示块的参数配置

6.4 跳线配置

FF 智能压力变送器有 3 个硬件跳线, 如图 6.7 所示。

SIM 跳线: 仿真跳线, 可以实现仿真功能。

WP 跳线: 写保护跳线, 任何对 FF 型智能压力变送器的写入操作将被拒绝, 这样可防止仪表的数据被随意更改。

RST 跳线: 复位跳线, 恢复变送器数据为出厂状态。首先变送器断电, 将跳线插入 RST 位置, 变送器上电, 变送器恢复到出厂状态。

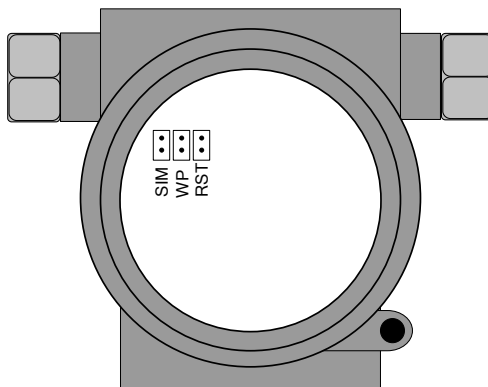


图 6.7 FF 智能压力变送器硬件跳线

第7章 PA 型智能变送器配置

7.1 拓扑连接

● 变送器拓扑接线

一个 PROFIBUS PA 网络拓扑可以有各种不同的结构，如图 7.1 所示。图 7.2 给出了 PA 仪表的总线连接，总线两端需要接入终端电阻保证总线信号的质量。总线最大长度为 1900 米，使用中继器可以延长到 10 千米。

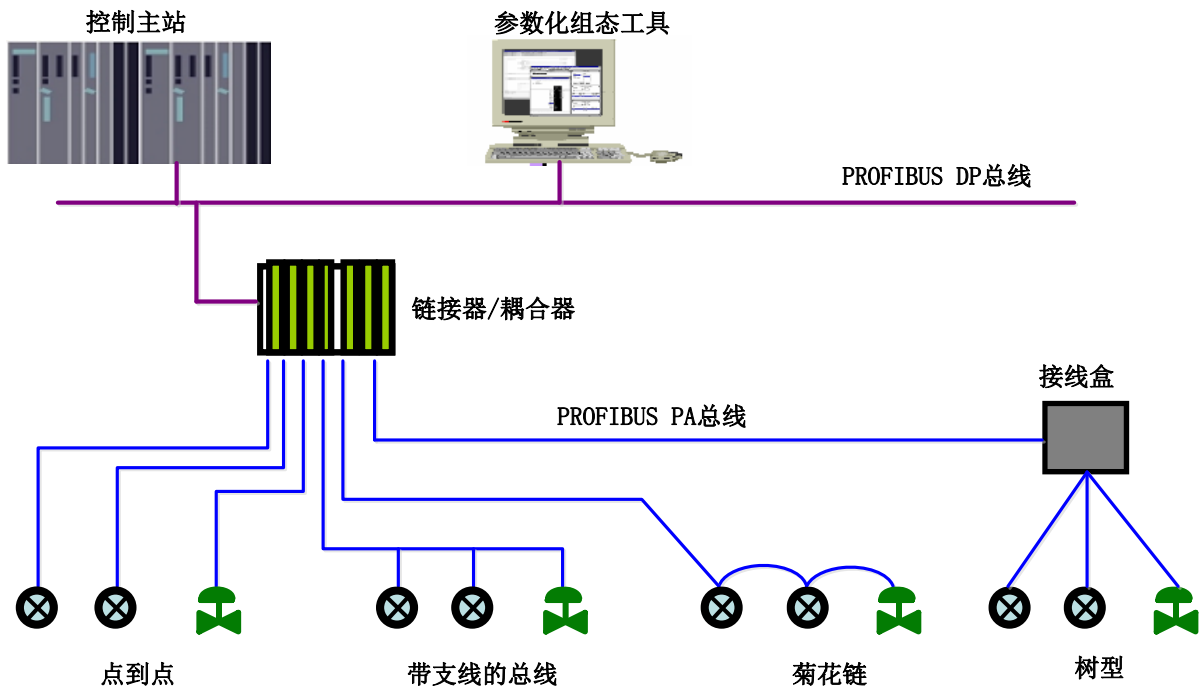


图 7.1 PROFIBUS PA 网络拓扑

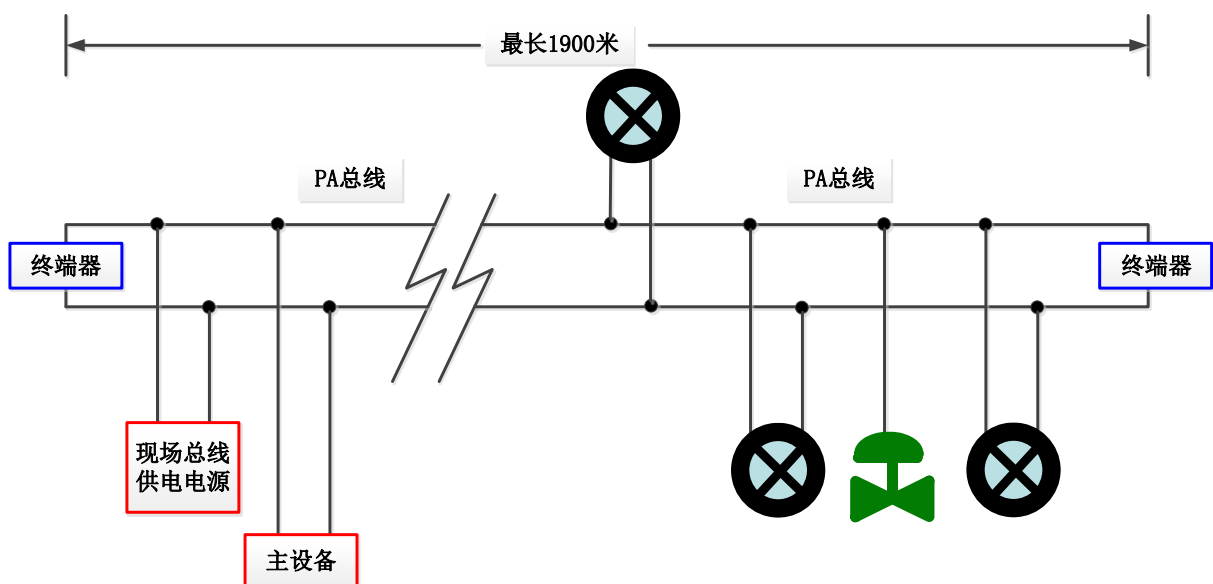


图 7.2 PROFIBUS PA 总线连接

7.2 功能块

PA 型智能变送器实现了 PA 标准的功能块，见下表。功能块的配置方法请查询 PROFIBUS PA 行规。

功能块名称	功能块描述
Physical Block	物理功能块 (PB)。描述了设备特有的硬件信息和识别、诊断信息，包括设备位号，软件版本、硬件版本、安装日期等
Transducer Block	变换块(TB)。将功能块同仪表的输入输出特性分离出来，它主要完成对输入输出数据的校准与线性化等功能，并将处理后的数据通过内部通道提供给 AI 功能块使用
Analog Input Block	模拟量输入功能块(AI)。通过内部通道从变换块获得模拟过程值，对其进行处理，并将适当的测量值通过总线通信提供给主站设备使用
Totalizer Block	累加功能块(TOT)。通过内部通道从变换块获得瞬时流量值，对其进行累加，并将累积值通过总线通信提供给主站设备使用。

7.3 功能配置

PA 型智能变送器的量程设定、零点设定、总线地址及数据恢复等功能配置参见 4.2 节“PA 型智能变送器现场调校”。

PA 型智能变送器的参数组态配置遵循 PROFIBUS PA 行规 3.01 版本。可以使用西门子的设备管理软件 Simatic PDM 对变送器的功能块参数进行读写，也可以使用西门子的 Step7 组态软件对变送器进行组态。

7.3.1 配置环境

- 1) PC 机，操作系统为 Windows 2000 或 Windows XP;
- 2) 西门子 Step7 组态软件，西门子 PDM 设备管理软件;
- 3) DP/PA 耦合器或者链接器;
- 4) 1 类主站如 PLC，2 类主站如 CP5611 卡;
- 5) PA 终端匹配器;
- 6) 标准压力源。

7.3.2 压力变换块参数配置

变换块将功能块和传感器、执行器等物理专有的 I/O 设备相分离，它依赖于设备厂商的实现来访问或者控制 I/O 设备。通过对 I/O 设备的访问，变换块可以获取输入数据或者设定输出数据。通常，变换块具有线性化、特征化、温度补偿、控制和交换数据等功能。变换块的结构如图 7.3 所示。

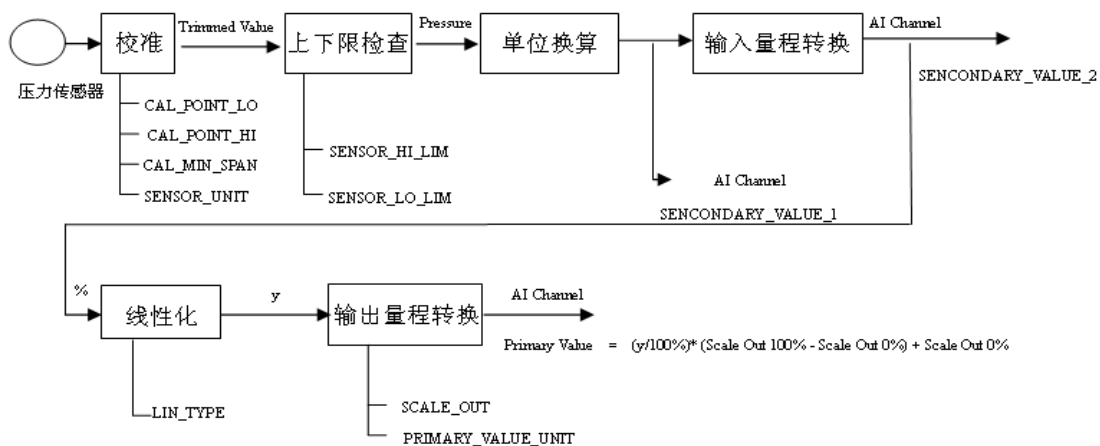


图 7.3 变换块结构

变换块的参数如下表所示：

参数	功能描述
CAL_MIN_SPAN	校准时允许的最小步长。该最小步长保证校准过程顺利进行，使得校准的最高最低点距离不至于太近，单位由 SENSOR_UNIT 指定
CAL_POINT_HI	最高点校准值。校准最高点时，将最高点的压力信号传送给传感器，然后变送器将该值写入该参数作为校准的最高值。单位由 SENSOR_UNIT 指定
CAL_POINT_LO	最低点校准值。校准最低点时，将最低点的压力信号传送给传感器，然后变送器将该值写入该参数作为校准的最低值。单位由 SENSOR_UNIT 指定
FLOW_LIN_SQRT_POINT	流量计算系数
LIN_TYPE	线性化类型
LOW_FLOW_CUT_OFF	小信号切除值
MAX_SENSOR_VALUE	传感器压力最大值，单位由 SENSOR_UNIT 指定
MIN_SENSOR_VALUE	传感器压力最小值，单位由 SENSOR_UNIT 指定
MAX_TEMPERATURE	传感器温度最大值，单位是摄氏度
MIN_TEMPERATURE	传感器温度最小值，单位是摄氏度
PRIMARY_VALUE	变送器测量值和状态，供 AI 功能块使用。单位由 PRIMARY_VALUE_UNIT 指定
PRIMARY_VALUE_TYPE	变送器测量值类型。编码如下： 0: Pressure 1: Flow 2: Level 3: Volume 4-127: Reserved > 128: Manufacturer specific 目前，支持 0, 1, 即压力值与流量值
PRIMARY_VALUE_UNIT	变送器测量值工程单位代码
PROCESS_CONNECTION_MATERIAL	过程连接材料代码
PROCESS_CONNECTION_TYPE	过程连接材料类型代码
SCALE_IN	传感器输入量程，单位由 SECONDARY_VALUE_1_UNIT 指定
SCALE_OUT	传感器输出量程，单位由 PRIMARY_VALUE_UNIT 指定
SECONDARY_VALUE_1	经过校正、单位换算后的压力值和状态，供 AI 功能块使用
SECONDARY_VALUE_1_UNIT	SECONDARY_VALUE_1 工程单位
SECONDARY_VALUE_2	经过输入量程转换成百分比的值，供 AI 功能块使用
SECONDARY_VALUE_2_UNIT	SECONDARY_VALUE_2 工程单位
SENSOR_DIAPHRAGM_MATERIAL	传感器隔膜类型代码
SENSOR_FILL_FLUID	传感器填充液类型代码
SENSOR_HI_LIM	传感器物理上限值
SENSOR_LO_LIM	传感器物理下限值
SENSOR_MAX_STATIC_PRESSURE	传感器最大静压值
SENSOR_O_RING_MATERIAL	传感器隔膜和过程连接之间的 O 型圈类型代码
SENSOR_SERIAL_NUMBER	传感器的序列号
SENSOR_TYPE	传感器的类型
SENSOR_UNIT	传感器原始数据单位
SENSOR_VALUE	传感器原始数据值
TEMPERATURE	传感器温度值
TEMPERATURE_UNIT	传感器温度值单位，目前固定为摄氏度
TRIMMED_VALUE	经过校正处理后的压力值

7.3.3 PROFIBUS 循环数据通信配置

PROFIBUS DP 的循环数据通信是指 1 类主站和从站以主从轮询的方式交换输入输出数据，通信方式是属于无连接的。在每一个循环周期内，1 类主站主动发送数据交换请求，而从站被动响应主站的请求。循环数据通信主要应用于从站和 PLC 主站设备的组态，通过循环数据通信，主站 PLC 实时地获得从站的输入数据或者将输出数据输出给从站。

PA 型智能变送器的循环数据通信配置和 PROFIBUS DP 从站基本相同，只是需要在 PA 总线和 DP 总线之间使用耦合器或者链接器。

PA 型智能变送器循环数据来自于设备中 AI 功能块的输出参数，共 5 个字节，包括 4 个字节的压力值浮点数据和 1 个字节的狀態数据。

变送器包含两种标准功能块，即一个 AI 和一个 TOT。也包含一种空的模块。假如不是必需两个功能块时，即可选择一个空的模块。例如只有一个 AI 是必需的，那么就可以配置为：一个 AI 和一个空模块。

对于循环通信，变送器支持多种标识符。其中 AI 有两种标识符，即短标识符和长标识符。而 TOT 有三种标识符，即累积值（Total）、累积模式（Mode_TOT）和累积设置(Set_TOT)。标识符如下表：

AI	短标识符	0x94
	长标识符	0x42,0x84,0x08,0x05
TOT	累积值	0x41,0x84,0x85
	累积值、累积模式	0xC1,0x80,0x84,0x85
	累积值、累积模式、累积设置	0xC1,0x81,0x84,0x85

可使用西门子的 Step7 对 PROFIBUS PA 进行循环数据通信组态。

下面给出使用西门子 Step7 对 PA 变送器进行组态的例子。

打开 SIMATIC Manager，按照提示选择 PLC 主站并创建新工程，见图 7.4。

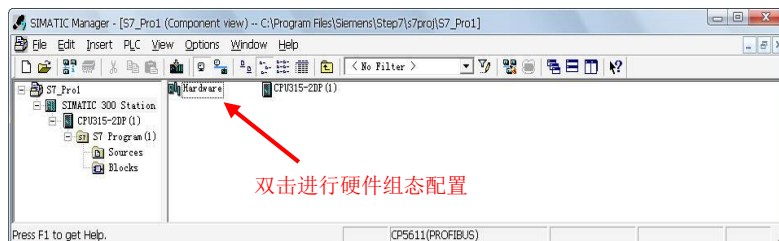


图 7.4 选择 PLC 主站，新建工程

双击 Hardware 打开 HW Config 软件硬件组态。在 Option 菜单中选择 Install GSD 安装 PA 变送器的 GSD 文件，见图 7.5。

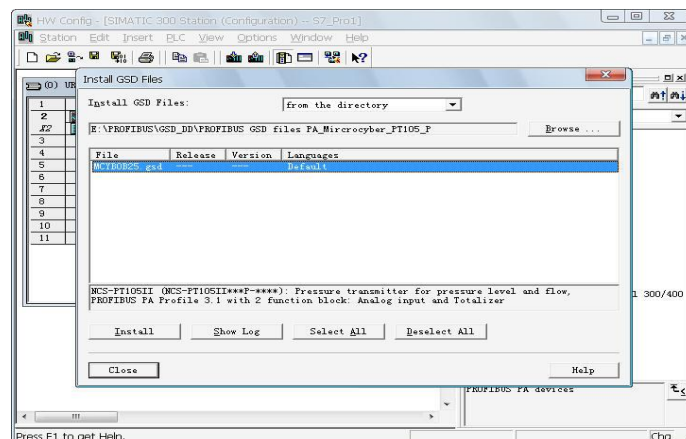


图 7.5 安装 GSD 文件

GSD 文件安装成功后，在 HW Config 软件右侧设备列表中的 PROFIBUS-PA 类别中会列出刚才安装的 PA 设备。用鼠标选择它并将其拖放到 PROFIBUS DP 总线上，见图 7.6。

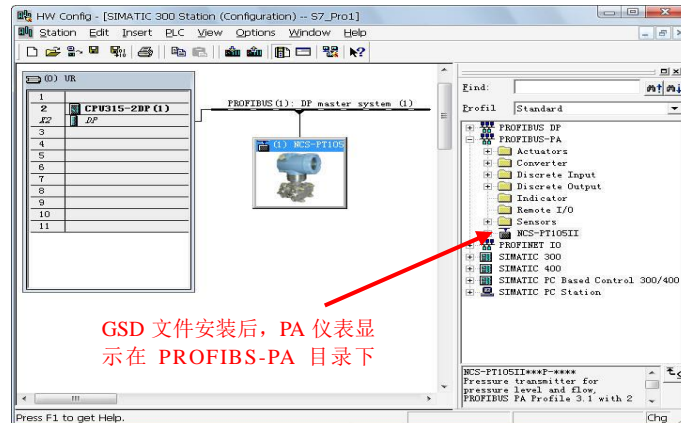


图 7.6 将 PA 设备拖拽到 PROFIBUS DP 总线上

在 PLC 菜单中选择 Download 下载组态信息到 PLC 主站。这样就完成了 PA 仪表和主站的循环数据通信组态，见图 7.7。

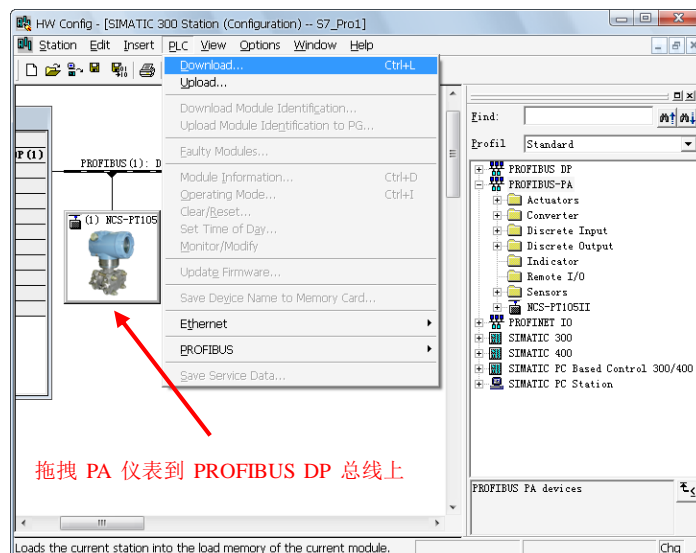


图 7.7 下载组态信息到 PLC

7.3.4 PROFIBUS 非循环数据通信组态

PROFIBUS DP 的非循环数据通信是指 2 类主站和从站之间进行的面向连接的数据通信。该数据通信是在不影响循环数据通信的情况下，在总线的非循环周期进行的。非循环数据主要是 PA 功能块的参数以及设备的识别和诊断信息等。非循环数据通信主要应用于对 PA 设备的管理、诊断、识别、调校和维护等方面。

可以通过西门子的设备管理软件 SIMATIC PDM 对 PA 仪表进行非循环数据通信组态。

下面给出使用 SIMATIC PDM 对 PA 型智能变送器进行非循环通信组态的例子。

在组态之前，应先导入厂商信息。

找到 ...\Siemens\Step7\S7BIN 路径下的 manufacturer.csv 文件。

添加 “Microcyber Inc.;Microcyber Inc.;;;;Microcyber Inc.;0x016C” 即可。

然后打开 SIMATIC PDM 附带的 LifeList 软件，在 Scan 菜单下选择 Start 扫描 DP 总线，见图 7.8。

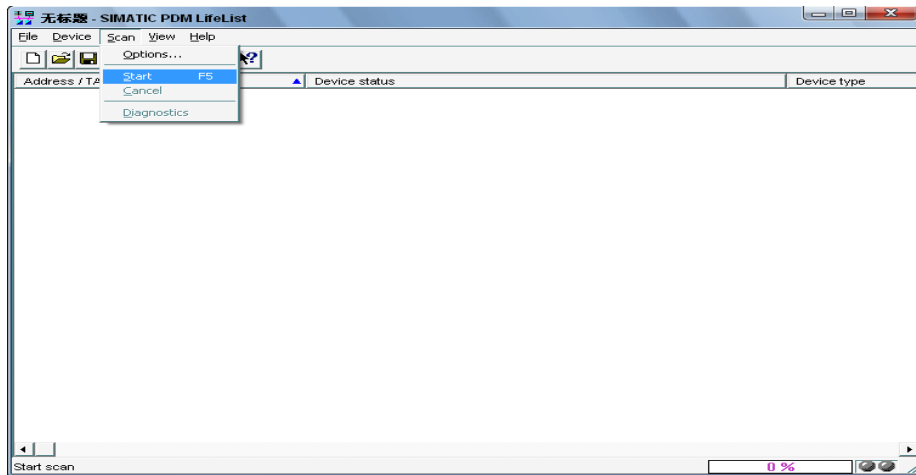


图 7.8 启动 LifeList

扫描总线后，DP 总线上的从站设备会被列举出来，同时显示该设备的厂商 ID 号和一些诊断信息，见图 7.9。

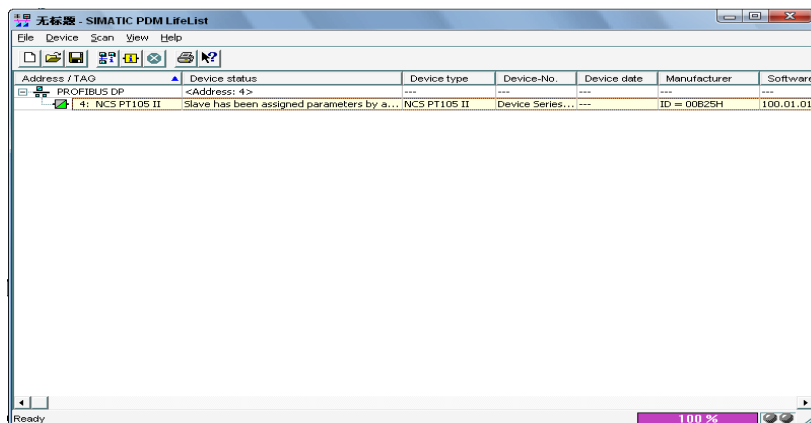


图 7.9 扫描 DP 总线列出 PA 设备

双击该 PA 设备，会启动 SIMATIC PDM 软件。通过该软件可以对 PA 设备进行参数读写和诊断。在弹出的对话框中选择 PA 仪表的类型时，选择 Device catalog..., 导入 GSD 文件。对于 NCS-PT105 II 系列 PA 变送器可以选择导入的 Microcyber Inc\NCS-PT105II 类型，见图 7.10。

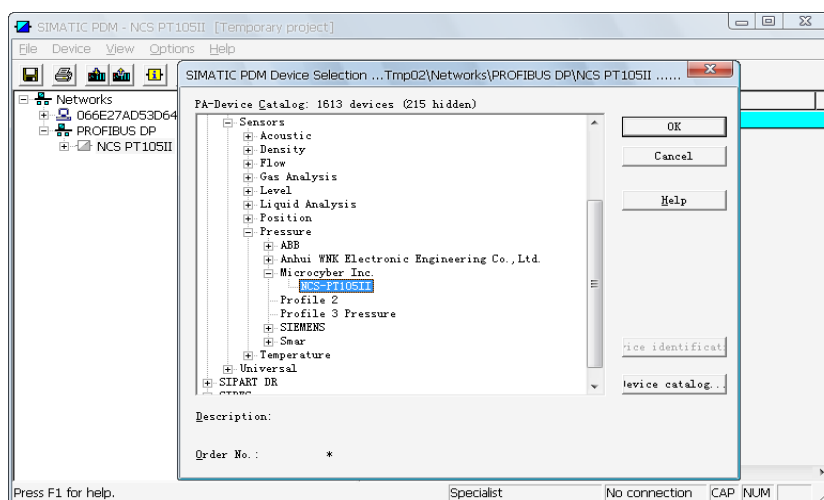


图 7.10 选择设备类型

选择好设备类型后，点击 OK，这样非循环数据通信就配置完成了。通过 PDM 软件的上载和下载功能

可以完成对 PA 仪表的参数读写，见图 7.11。

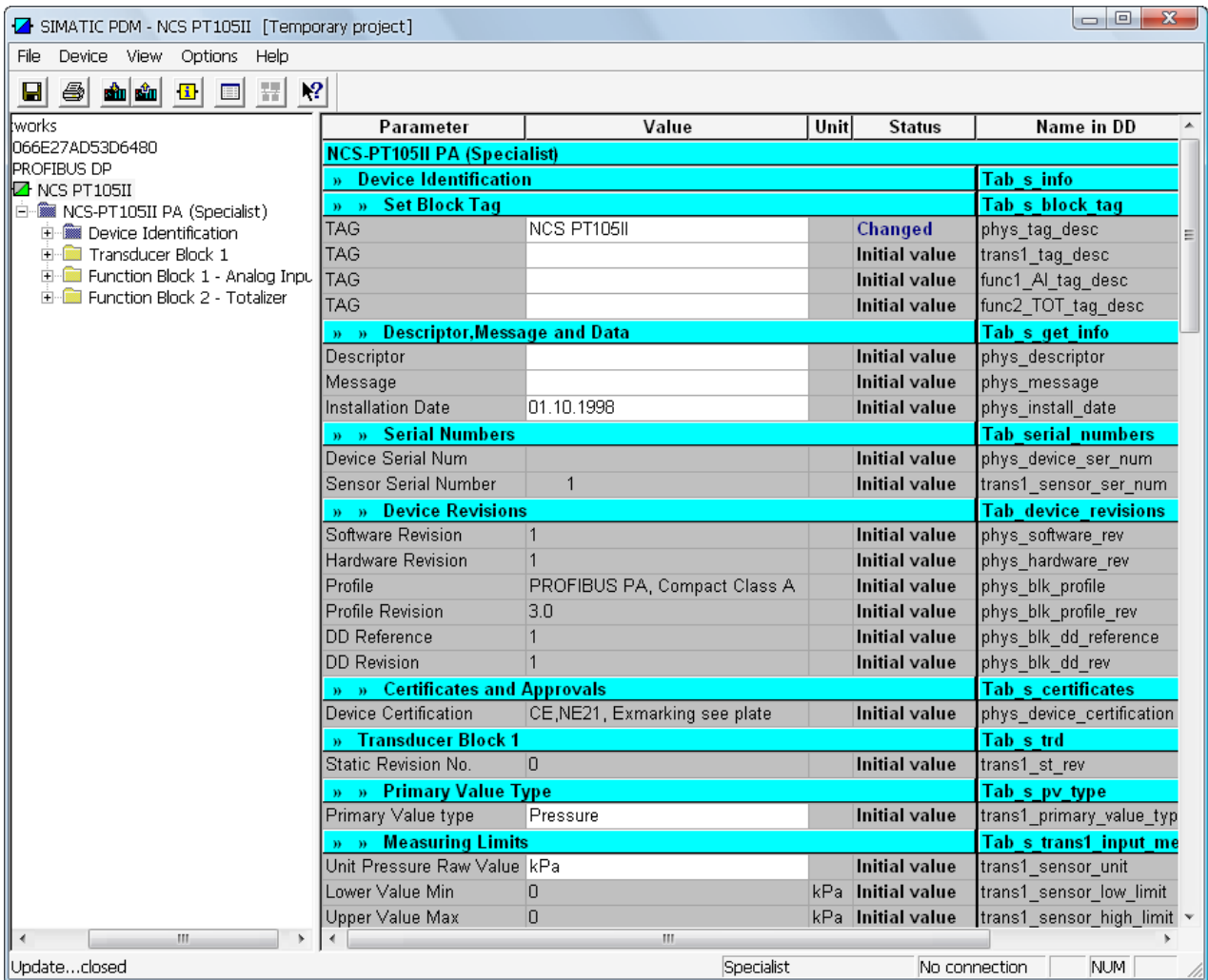


图 7.11 使用 PDM 软件进行设备管理

7.4 跳线配置

PA 智能压力变送器有 3 个硬件跳线，目前可以使用其中的 2 个，如图 7.12 所示，SIM 跳线没有使用。

RST 跳线：复位跳线，用于恢复仪表数据到出厂值，与 4.2 节中的使用磁棒恢复出厂值数据功能相同。操作过程如下：首先关闭仪表电源，然后将跳线插入 RST 位置，重新给仪表上电，这时液晶屏的显示如图 7.13 所示，表明已经恢复仪表数据到出厂值。

注意：在使用复位跳线恢复仪表出厂值后，请再次关闭仪表电源，拔出 RST 处的跳线，然后再正常使用仪表。否则，如果 RST 处一直有跳线，当下一次仪表重新启动时，会再次将所有数据恢复到出厂值，掉电之前的组态信息将丢失。

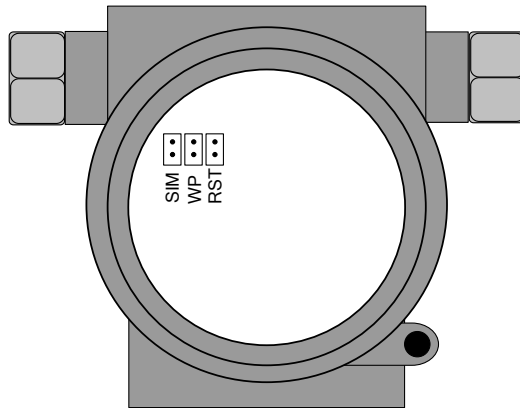


图 7.12 PA 型智能变送器硬件跳线

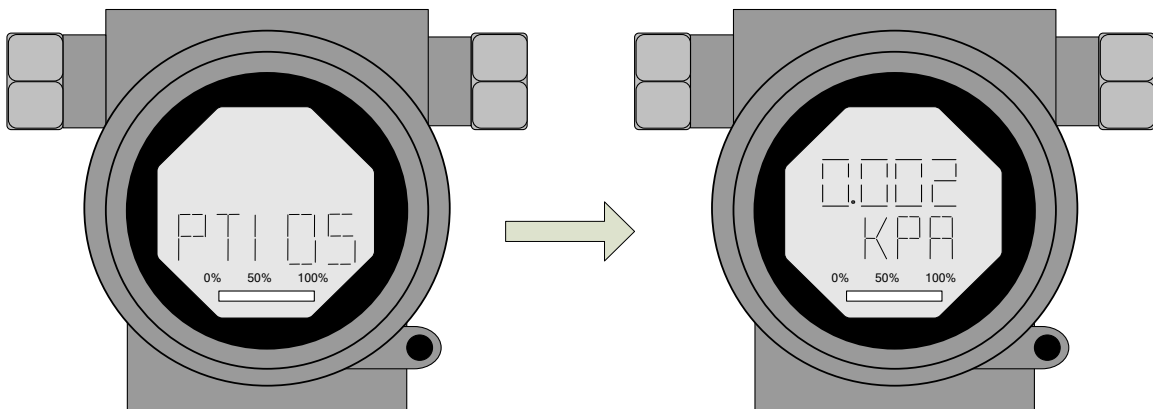


图 7.13 PA 型智能变送器恢复数据到出厂值

WP 跳线：写保护跳线，实现硬件写保护功能。当跳线插入 WP 位置时，任何对 PA 型智能变送器的写入操作将被拒绝，这样可防止仪表的数据被随意更改。



第8章 维护

● 简单维护

序号	现象	原因	排除方法
1	智能变送器输出电流为 0	a.电源故障 b.导线断路	a.修理电源 b.检查导线
2	HART 型智能变送器输出电流输出超限	传感器与电路板连接故障	检查传感器与电路板的连接
3	HART 型智能变送器电流固定为 4mA，加压力电流输出无反应	a.仪表处于多点模式 b.漏气	a.在单机模式下更改从机地址 b.检查气管连接
4	智能变送器无法通讯	a.连接故障 b.多点模式	a.检查回路连线 b.进行网络检查

- 日常维护：只限于清洁设备。
- 故障维修：发现故障，请返厂维修。

第9章 技术规格

9.1 基本参数

测量对象	液体、气体、蒸汽
电源	(9~32) VDC (FF、PA 仪表) (9~17.5) VDC (FF、PA 防爆型仪表) (11.9~42) VDC (HART 仪表) (11.9~30) VDC (HART 防爆型仪表)
输出	模拟: 2 线的(4~20) mA 数字: HART, FF, PA 等信号
负载电阻	(0~1500) Ω (通常情况时) (250~550) Ω (使用 HART 通讯时)
绝缘	在端子与外壳之间: 500 Vrms (707 VDC)
显示	可选的 6 位数字及 5 位字母 LCD 液晶显示模块
温度范围	环境温度: (-40~85) $^{\circ}\text{C}$ (无显示) (-30~70) $^{\circ}\text{C}$ (有显示) (-30~60) $^{\circ}\text{C}$ (防爆型式 IC) 贮存温度: (-40~100) $^{\circ}\text{C}$ (无显示) (-40~85) $^{\circ}\text{C}$ (有显示)
湿度范围	5%~100% RH
启动时间	≤ 5 秒
更新时间	0.2 秒
阻尼调整	时间常数(0~15)秒

9.2 性能指标

精度	精度为所调量程的 $\pm 0.075\%$ 。若所调量程 $< 1/10$ 最大量程, 则精度为所调量程的 $\pm [0.025 + 0.005 \times (\text{最大量程}/\text{所调量程})]\%$
温度影响	每 28 $^{\circ}\text{C}$ (50 $^{\circ}\text{F}$) 变换时的影响 所调量程 ≥ 0.1 最大量程: $\pm 0.019\%$ 最大量程 +0.125% 所调量程] 所调量程 < 0.1 最大量程: $\pm 0.025\%$ 最大量程 +0.125% 所调量程]
长期稳定性	12 个月为最大量程的 $\pm 0.1\%$
静压影响	最大量程的 $\pm 0.25\%/13.8 \text{ MPa}$
安装位置影响	最大零点漂移为 0.24 kPa
电源影响	小于所校量程的 0.005%/V
防爆性能	本质安全型 Ex ia IIC T4
防护等级	IP65
振动影响	任意轴向(0~200) Hz, 误差为最大量程的 $\pm 0.05\%/g$
电磁兼容	符合 GB/T 18268-2000

9.3 物理特性

电气连接	1/2-14 NTP 内螺纹
重量	有显示型: 1.6 kg 无显示型: 1.0 kg

附录 1 智能变送器选型代号表

● 提供 ○ 不提供


型号		变 送 器 类 型	SG	SA
NCS-PT105 II S SG		压力变送器	●	○
NCS-PT105 II S SA		绝对压力变送器	○	●
代号	量 程		SG	SA
1C	100 mbar (10 kPa/1 mH ₂ O)		●	○
1E	250 mbar (25 kPa/2.5mH ₂ O)		●	○
1F	400 mbar (40 kPa/4 mH ₂ O)		●	○
1H	1 bar (100 kPa/10 mH ₂ O)		●	○
1K	2 bar (200 kPa/20 mH ₂ O)		●	○
1M	4 bar (400 kPa/40 mH ₂ O)		●	○
1P	10 bar (1 MPa/100 mH ₂ O)		●	○
1S	40 bar (4 MPa/400 mH ₂ O)		●	○
1U	100 bar (10 MPa/1000 mH ₂ O)		●	○
1W	400 bar (40 MPa/4000 mH ₂ O)		●	○
1X	700 bar (70 MPa/7000 mH ₂ O)		●	○
2C	100 mbar (10 kPa/1 mH ₂ O)		○	●
2E	250 mbar (25 kPa/2.5 mH ₂ O)		○	●
2F	400 mbar (40 kPa/4 mH ₂ O)		○	●
2H	1 bar (100 kPa/10 mH ₂ O)		○	●
2K	2 bar (200 kPa/20 mH ₂ O)		○	●
2M	4 bar (400 kPa/40 mH ₂ O)		○	●
2P	10 bar (1 MPa/100 mH ₂ O)		○	●
2S	40 bar (4 MPa/400 mH ₂ O)		○	●
2U	100 bar (10 MPa/1000 mH ₂ O)		○	●
2W	400 bar (40 MPa/4000 mH ₂ O)		○	●
2X	700 bar (70 MPa/7000 mH ₂ O)		○	●
代号	通 讯 协 议 类 型		SG	SA
H	HART 协议		●	●
F	FF 协议		●	●
P	PA 协议		●	●
代号	过 程 连 接 材 质		SG	SA
	螺纹, 内置膜片材料			
GA	螺纹 ISO 228 G1/2 A 内孔 3 mm, 316L		●	●
GB	螺纹 ISO 228 G1/2 A 内孔 3 mm, 哈氏合金 C		●	●
GC	螺纹 ISO 228 G1/2 A 内孔 3 mm, 蒙耐尔		●	●
GD	螺纹 ISO 228 G1/2 A 内孔 3 mm, PVDF(max, 15 bar, -10~+60 °C)		●	●
GE	螺纹 ISO 228 G1/2 A(外)G 1/4(内), 316L		●	●



GF	螺纹 ISO 228 G1/2 A(外)G 1/4(内), 哈氏合金 C	●	●
GG	螺纹 ISO 228 G1/2 A(外)G1/4(内), 蒙耐尔	●	●
GH	螺纹 ISO 228 G1/2 A 内孔 11.4 mm, 316L	●	●
GJ	螺纹 ISO 228 G1/2 A 内孔 11.4 mm, 哈氏合金 C	●	●
GK	螺纹 ISO 228 G1/2 A 内孔 11.4 mm, 蒙耐尔	●	●
RA	螺纹 ANSI 1/2 MNPT 1/4 FNPT, 316L	●	●
RB	螺纹 ANSI 1/2 MNPT 1/4 FNPT, 哈氏合金 C	●	●
RC	螺纹 ANSI 1/2 MNPT 1/4 FNPT, 蒙耐尔	●	●
RD	螺纹 ANSI 1/2 MNPT, 内孔 11.4 mm, 316L	●	●
RE	螺纹 ANSI 1/2 MNPT, 内孔 11.4 mm, 哈氏合金 C	●	●
RF	螺纹 ANSI 1/2 MNPT, 内孔 11.4 mm, 蒙耐尔	●	●
RG	螺纹 ANSI 1/2 MNPT, 内孔 3 mm, PVDF(max.15 bar, -10~+60 °C)	●	●
RH	螺纹 ANSI 1/2 FNPT, 316L	●	●
RJ	螺纹 ANSI 1/2 FNPT, 哈氏合金 C	●	●
RK	螺纹 ANSI 1/2 FNPT, 蒙耐尔	●	●
GL	螺纹 JIS B0202 PF 1/2(外螺纹), 316L	●	●
RL	螺纹 JIS B0203 Pt 1/2(外螺纹), 316L	●	●
GP	螺纹 DIN 13 M20×1.5 内孔 3 mm, 316L	●	●
GQ	螺纹 DIN 13 M20×1.5 内孔 3 mm, 哈氏合金 C	●	●
代号	过 程 连 接 材 质 螺纹, 齐平式安装膜片材料	SG	SA
1G	螺纹 ISO 228 G 11/2A, 316L	●	●
1H	螺纹 ISO 228 G 11/2A, 哈氏合金 C	●	●
1J	螺纹 ISO 228 G 11/2A, 蒙耐尔	●	●
1K	螺纹 ISO 228 G 2 A, 316L	●	●
1L	螺纹 ISO 228 G 2 A, 哈氏合金 C	●	●
1M	螺纹 ISO 228 G 2 A, 蒙耐尔	●	●
2D	螺纹 ANSI 11/2 MNPT, 316L	●	●
2E	螺纹 ANSI 11/2 MNPT, 哈氏合金 C	●	●
2F	螺纹 ANSI 11/2 MNPT, 蒙耐尔	●	●
2G	螺纹 ANSI 2 MNPT, 316L	●	●
2H	螺纹 ANSI 2 MNPT, 哈氏合金 C	●	●
2J	螺纹 ANSI 2 MNPT, 蒙耐尔	●	●
1R	螺纹 DIN 13 M 44×1.25, 316L	●	●
1S	螺纹 DIN 13 M44×1.5, 哈氏合金 C	●	●
代号	过 程 连 接 材 质 EN/DIN 法兰, 齐平式安装膜片	SG	SA
CP	DN 32 PN 25/40 B1,316L	●	●
CQ	DN 40 PN 25/40 B1,316L	●	●
BR	DN 50 PN 10/6 A. PVDF(max.10 bar,-10~+60 °C)	●	●

B3	DN 50 PN 25/40 A,316L	●	●
C3	DN 50 PN 63 B1,316L	●	●
BS	DN 80 PN 10/1 6 A,PVDF(max.10 bar...10...+60 °C)	●	●
B4	DN 80 PN 25/40 A,316L	●	●
代号	过 程 连 接 材 质	SG	SA
	ANSI 法兰, 齐平式安装膜片		
AE	11/2"150 lbs RF,316/316L	●	●
AQ	11/2"300 lbs RF, 316/316L	●	●
AF	2"150 lbs RF,316/316L	●	●
JR	2" 150 lbs RF,316L 带 ECTFE 涂层	●	●
A3	2" 150 lbs RF,PVDF(max, 15 bar, -10...+60 °C)	●	●
AR	2"300 lbs RF,316/316L	●	●
AG	3"150 lbs RF,316/316L	●	●
JS	3" 150 lbs RF,316L 带 ECTFE 涂层	●	●
A4	3" 150 lbs RF,PVDF(max, 15 bar, -10...+60 °C)	●	●
AS	3"300 lbs RF,316/316L	●	●
AH	4"150 lbs RF,316/316L	●	●
JT	4"150 lbs RF,316L 带 ECTFE 涂层	●	●
AT	4"300 lbs RF,316/316L	●	●
代号	过 程 连 接 材 质	SG	SA
	JIS 法兰, 齐平式安装膜片		
KF	10K-50A RF,AISI 316L	●	●
代号	密 封 圈 材 质	SG	SA
	A		
B	EPDM 密封圈	●	●
D	Kalrez 密封圈	●	●
E	Chemraz 密封圈	●	●
F	NBR 密封圈	●	●
1	FKM Viton, 脱脂, 密封圈	●	●
2	FKM Viton, 清洗, 密封圈	●	●
代号	显 示 表	SG	SA
	M		
代号	防 爆 形 式	SG	SA
	DA		
IA	Ex ia IIC T6	●	●
IB	Ex ia IIC T5	●	●
IC	Ex ia IIC T4	●	●
NCS-PT105 II S SG 1H H GP A MIC		选型示例	

注：若不注明出厂量程，按最高量程出厂

 辽制 00000287 号



中国科学院沈阳自动化研究所
沈阳中科博微科技股份有限公司
[Http://www.microcyber.cn](http://www.microcyber.cn)
地址：中国 · 沈阳 · 浑南新区文溯街 17-8 号
邮编：110179
电话：0086-24-31217295 / 31217296
传真：0086-24-31217293
EMAIL: sales@microcyber.cn